

LEXUS LS600h/460 M/C後 F Sports Model UVF45/USF40 ('12,10~)

LXAK-2LD4-SS-1



取付（取扱）要領書

この度は、LX-MODE 製品をお買上げいただき誠にありがとうございます。
本製品を安全に使用していただくために、お買い求めの自動車用品専門店にてお取付けをお願いします。
本取付（取扱）要領書をよくお読みの上、正しく取付けを行って下さい。

⚠ 注意事項

- ◆本製品は必ず取付けマッチングを確認して下さい。
- ◆本製品は非常にデリケートな製品ですので、無理に力を加えますと破損する恐れがあります。
- ◆本製品はカーボン樹脂/FRP樹脂成形品です。
- ◆取付け後の返品はご遠慮願います。

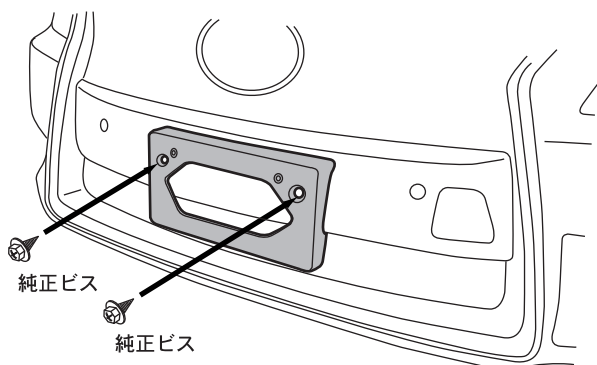
Front License Plate Base

構成部品

No	形状	品名	個数
①		本体	1

■ 取付け要領

1



1

- (1) 車両より純正のナンバーフレームを取外します。
- (2) 本体の穴位置に合わせて、純正タッピングビスにて固定します。

⚠ 注意

純正ビスを締め込み過ぎると、ライセンスプレートフレームが変形する場合がありますので、締め込み過ぎには十分に注意して下さい。

■ 取扱上の注意

- 汚れは、柔らかい布等に中性洗剤を付けて軽く拭き取って下さい。その際、シンナーやベンジン等の有機溶剤類の御使用は絶対にお止め下さい。塗装の剥がれの原因となります。