

# HARRIER

## AXUH8#,MXUA8#('20/06~)



### 取付(取扱)要領書


この度は、LX-MODE 製品をお買い上げいただき誠にありがとうございます。  
本製品を安全に使用していただくために、お買い求めの自動車用品専門店にてお取付けをお願いします。  
本取り付け（取り扱い）要領書をよくお読みの上、正しく取付けを行って下さい。  
取付け後は本書を必ずユーザー様へお渡しください。

#### ⚠ 注意事項

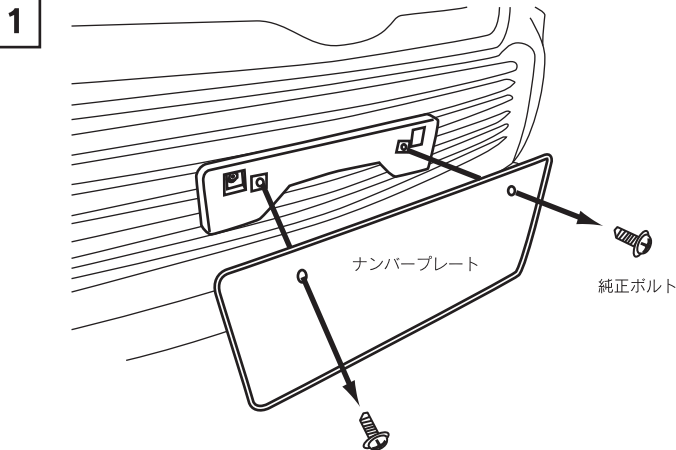
- ◆本製品はウエットカーボン樹脂成形品です。 ◆作業開始前に梱包内容の不足や破損が無いことをご確認ください。
- ◆本製品は必ず取付けマッチングを確認して下さい。(車両にキズ等を付けないようにテープ等で保護して下さい)
- ◆無理な変形をさせると塗装が剥がれたり破損する恐れがありますので絶対に行わないでください。  
また、これによって起きた破損はクレームの対象外となりますのでご了承ください。
- ◆取り付け後の返品はご遠慮願います。

## LX Carbon Front License Base

#### 構成部品

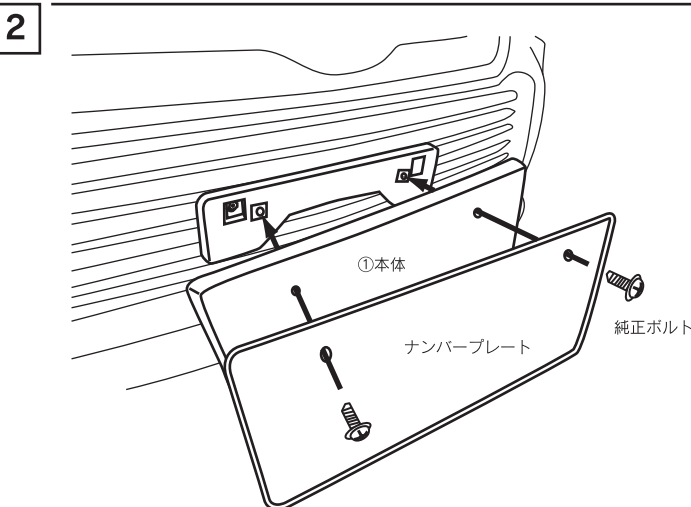
No.	形状	品名	個数
①		本体	1

#### ■取付け要領



- 1 装着する車両からナンバープレートを取り外します。

※純正ナンバーベースはそのまま、ナンバープレートのみを外します。



- 2 ①本体の穴と純正ナンバーベースの穴の位置を合わせて、①で外したナンバープレートとボルトを共締めして固定してください。

#### 👉 アドバイス

ナンバーボルトを締め込みすぎると、カーボンライセンスベースが変形したり割れる原因となるため、ボルトの締め込みすぎには十分に注意してください。

#### ■取扱い上の注意

■汚れた時は、柔らかい布等に中性洗剤を付けて軽く拭き取ってください。その際、シンナーやベンジンなどの有機溶剤類のご使用は絶対におやめください。クリア塗装の変色や剥がれの原因となります。