

80HARRIER

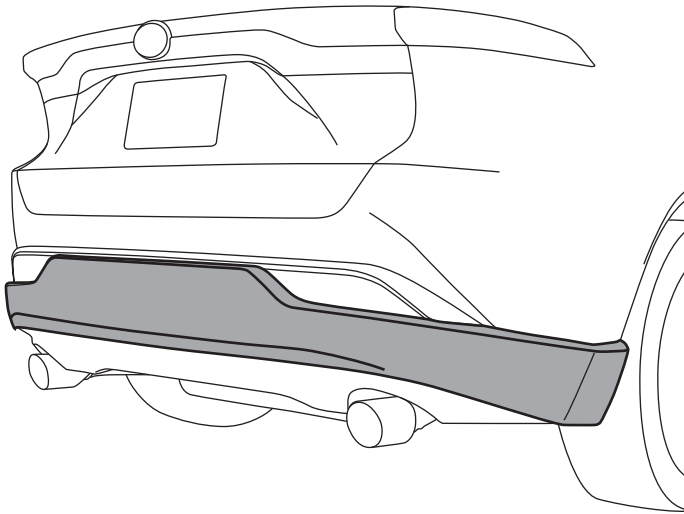
AXUH8#,MXUA8#('20/06~)



取付要領書

この度は、LX-MODE 製品をお買い上げいただき誠にありがとうございます。
本製品を安全に使用していただくために、お買い求めの自動車用品専門店にてお取付けをお願いします。
本取付（取扱）要領書をよくお読みの上、正しく取付けを行って下さい。
取付け後は本書を必ずユーザー様へお渡しください。

■装着完成図 リアアンダーパネル



構成部品

No.	形状	品名	個数
①		本体	1
②		PAC プライマー（青）	1

構成部品（未塗装品のみ）

③		両面テープ (T=2.0mm)	14
④		ゴムモール (L=900mm)	1
⑤		PAC プライマー（赤）	1

■カラードリアアンダーパネル

⚠ 注意事項

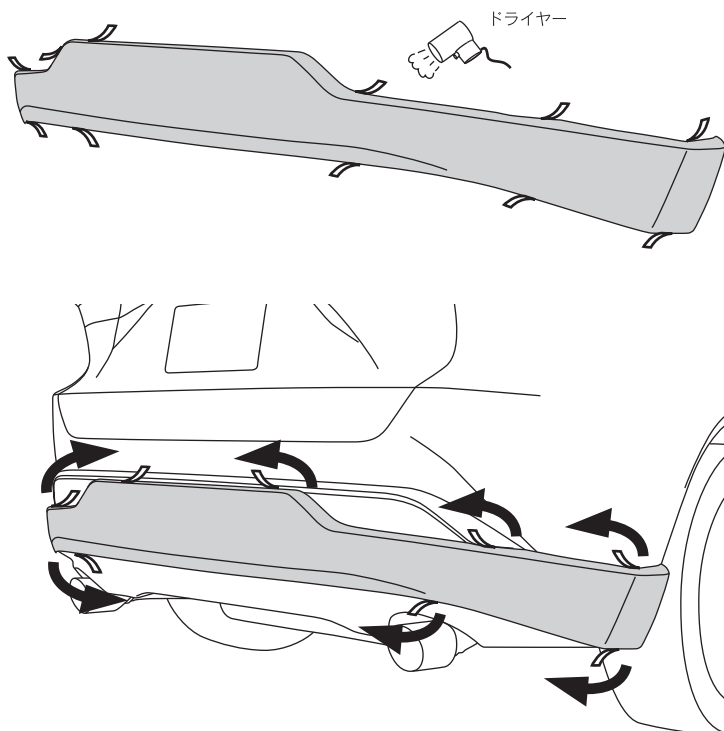
- ◆本製品は ABS 樹脂成形品です。
- ◆開封後は取り付け作業を始める前に梱包内容（構成部品表参照）の不足や破損が無いことをご確認ください。
- ◆本製品は車両及び製品の誤差により一部加工が必要な場合がありますので、必ず最初に仮装着を行いフィットリングを確認してください。（車両にキズ等を付けないように養生テープ等で保護してください）
- ◆無理な変形をさせると破損する恐れがありますので絶対に行わないでください。
また、これによって起きた破損はクレームの対象外となりますのでご了承ください。
- ◆本製品の加工・組付け不良・誤使用による不具合や事故などについては、弊社は一切責任を負いません。
- ◆両面テープの粘着を安定させるため、本製品を取り付け後 24 時間程度は強い衝撃を与えたり、洗車などの水に濡らす作業をおこなわないでください。
- ◆取付け後の返品はご遠慮願います。

⚠ 未塗装品の注意事項

- ◆必ず「塗装する前」に車両に仮装着を行い、取付けマッチングを確認してください。
- ◆製品の成形上、やむおえずバリ・巣などができますので、塗装前の下地処理にて除去をお願いします。
- ◆耐候性を向上させるため、必ず表面にクリア塗装をおこなってください。
- ◆塗装には必ず軟質樹脂用のウレタン系塗料をご使用ください。
- ◆塗装の乾燥は、必ず常温にておこなってください。（熱を加えますと変形する恐れがあります。）
- ◆塗装後の返品はご遠慮願います。

■車両への装着(本装着)

3



3

- (1) ①本体の各部の両面テープの剥離紙を剥がして外側に折曲げておき、ドライヤー等で温めます。

👉 アドバイス

ドライヤー等で両面テープを温めると、接着強度が増します。この時、火傷には十分に注意して下さい。

- (2) 全体のバランスを確認しながら車両に装着し、車両中央部からフェンダー部に向けて両面テープの剥離紙を引抜き、圧着します。