

80HARRIER

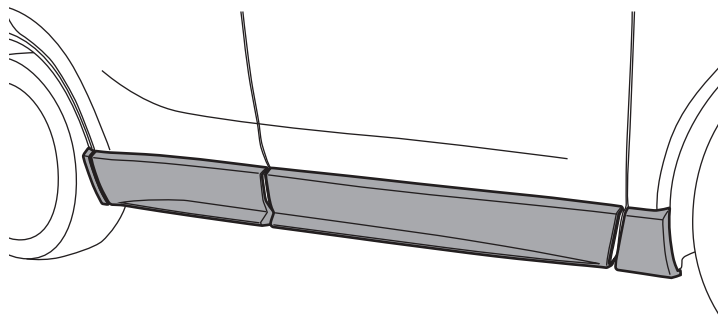
AXUH8#,MXUA8#('20/06~)



取付要領書

この度は、LX-MODE 製品をお買い上げいただき誠にありがとうございます。
本製品を安全に使用していただくために、お買い求めの自動車用品専門店にてお取付けをお願いします。
本取付（取扱）要領書をよくお読みの上、正しく取付けを行って下さい。
取付け後は本書を必ずユーザー様へお渡しください。

■装着完成図 サイドドアパネル



構成部品

No.	形状	品名	個数
①		フェンダー部用本体 (L/R)	各 1
②		フロントドア部用本体 (L/R)	各 1
③		リアドア部用本体 (L/R)	各 1
④		リアフェンダー部用本体 (L/R)	各 1
⑤		PAC プライマー (青)	2

構成部品 (未塗装品のみ)

⑥		両面テープ (T=2.5mm)	12
⑦		両面テープ (T=4.0mm)	13
⑧		ゴムモールド (L=3000mm)	2
⑨		PAC プライマー (青)	2

■サイドドアパネル (車両運転席側で説明しております。反対側も同じ要領で作業してください)

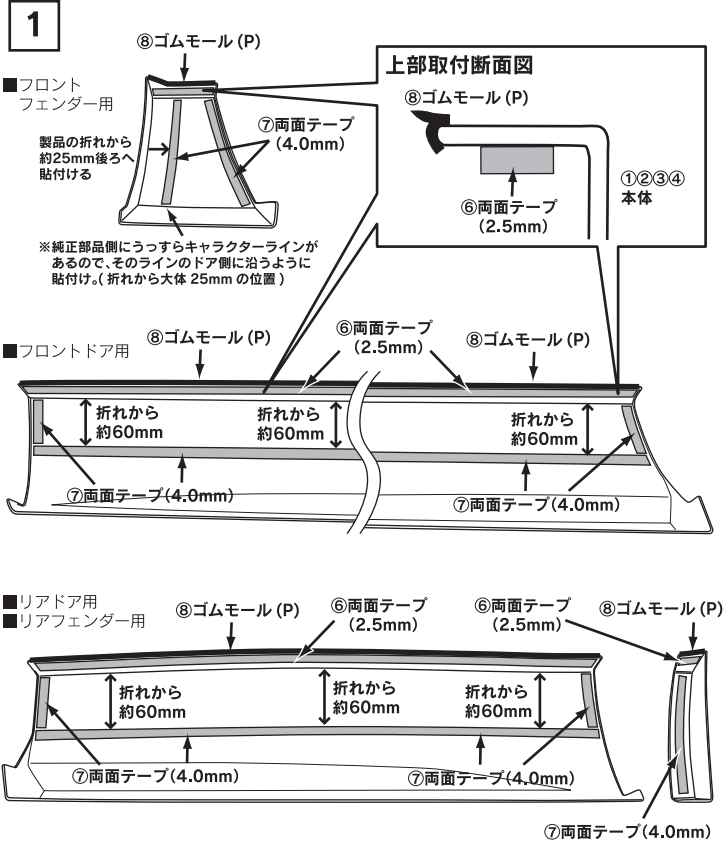
⚠ 注意事項

- ◆本製品は ABS 樹脂成形品です。
- ◆開封後は取り付け作業を始める前に梱包内容（構成部品表参照）の不足や破損が無いことをご確認ください。
- ◆本製品は車両及び製品の誤差により一部加工が必要な場合がありますので、必ず最初に仮装着を行いフィットリングを確認してください。（車両にキズ等を付けないように養生テープ等で保護してください）
- ◆無理な変形をさせると破損する恐れがありますので絶対に行わないでください。
また、これによって起きた破損はクレームの対象外となりますのでご了承ください。
- ◆本製品の加工・組付け不良・誤使用による不具合や事故などについては、弊社は一切責任を負いません。
- ◆両面テープの粘着を安定させるため、本製品を取り付け後 24 時間程度は強い衝撃を与えたり、洗車などの水に濡らす作業をおこなわないでください。
- ◆取付け後の返品はご遠慮願います。

⚠ 未塗装品の注意事項

- ◆必ず「塗装する前」に車両に仮装着を行い、取付けマッチングを確認してください。
- ◆製品の成形上、やむおえずバリ・巣などができますので、塗装前の下地処理にて除去をお願いします。
- ◆耐候性を向上させるため、必ず表面にクリア塗装をおこなってください。
- ◆塗装には必ず軟質樹脂用のウレタン系塗料をご使用ください。
- ◆塗装の乾燥は、必ず常温にておこなってください。（熱を加えますと変形する恐れがあります。）
- ◆塗装後の返品はご遠慮願います。

■製品へ両面テープの取付け(未塗装品のみおこなってください)



- 1 (1) ①から④の本体を塗装後、裏面各部の⑥⑦両面テープ貼付け面及び⑧ゴムモール取付け部を 400 番程度の紙ヤスリで軽く荒し、脱脂処理後、⑨PAC プライマー(青)を使用し下処理を行います。

⚠ 注意

この時、PAC プライマーが両面テープ貼付け面以外の場所(特に塗装面)へ付着しないようご注意ください。塗装の変色などの原因となることがあります。

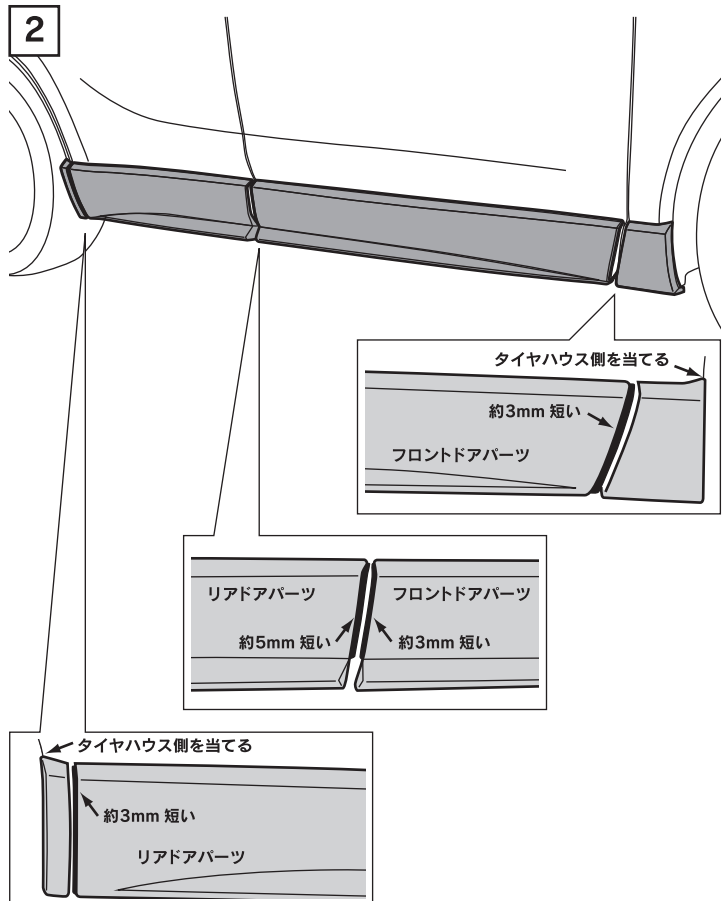
- (2) 左の図を参考に①から④の本体上部にまず⑧ゴムモール(P)を貼り付けます。

👉 アドバイス

末端となる部分や短い部分は外れやすいため、瞬間接着剤を使用し固定してください。この際、瞬間接着剤がはみ出さないようご注意ください。

- (3) ①から④の本体裏面各部に⑥⑦両面テープを貼付けていきます。

■車両への装着準備



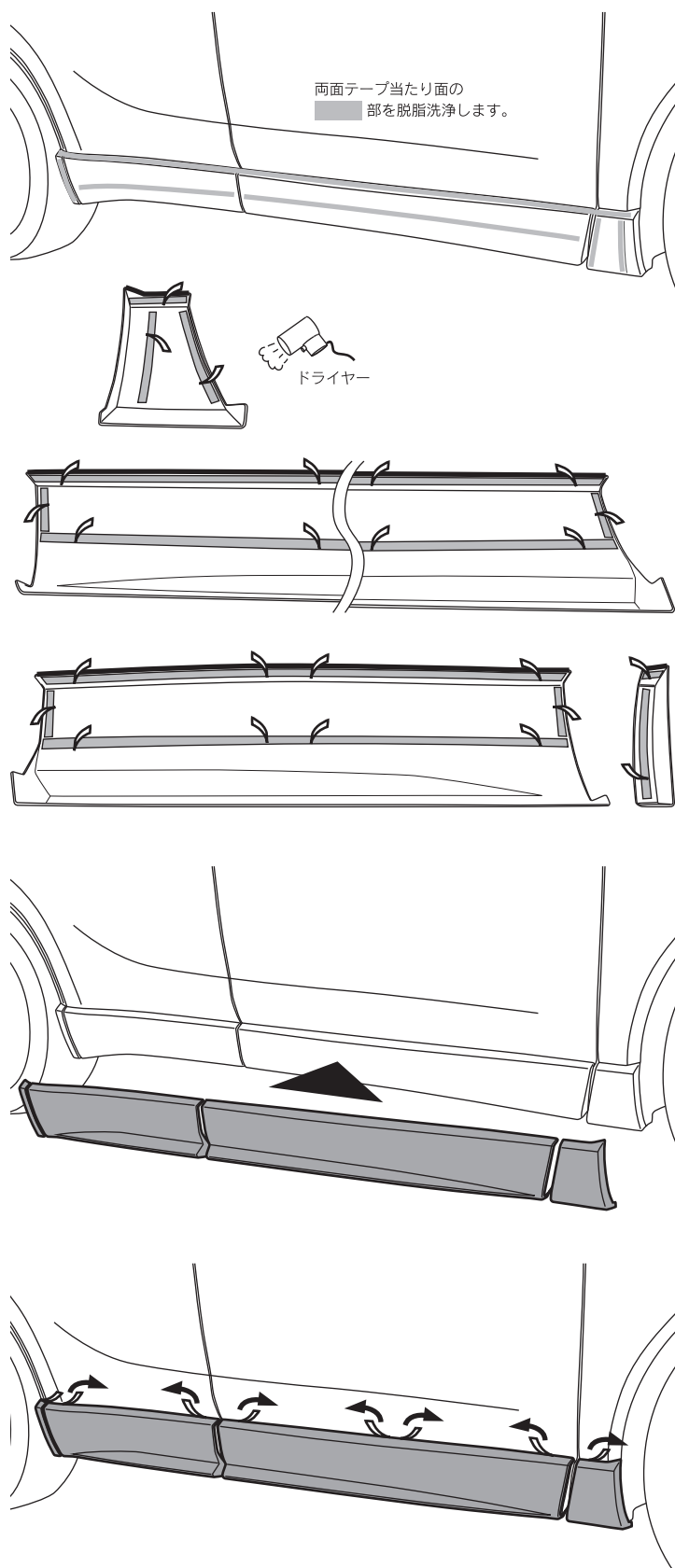
- 2 (1) ①②③④本体を左右のバランスを見ながら車両に仮付し、ドア開閉に問題無い位置であることと、両面テープが貼り付く位置の確認をします。

※ ドア開閉時の干渉を避けるために端部に逃げを設けているため、純正樹脂パーツよりも製品が短く設計されています。

※ 数値はあくまで目安ですので、車両・製品の個体差により変動します。現車に合わせて微調整をお願いいたします。

■車両への装着(本装着)

3



3

- (1) ②(1) で確認した両面テープ貼り付け位置を脱脂洗浄します。その後、⑤PAC プライマー（青）を塗布し、下処理を行います。

⚠ 注意

この時、PAC プライマーが両面テープ貼付け面以外の場所（特に塗装面）へ付着しないようご注意ください。塗装の変色などの原因となることがあります。

- (2) ①②③④本体裏面の両面テープの剥離紙を 5cm 程剥がして外側に折曲げておき、ドライヤー等で温めます。
※ 短いところ、引き抜きができない内側部分などは適宜全て剥がすなどしてください。

👉 アドバイス

ドライヤー等で両面テープを温めると、接着強度が増します。この時、火傷には十分に注意して下さい。

- (3) 各部に①②③④本体を貼付け、剥離紙をゆっくり引き抜いて貼付けし、最後にしっかりと圧着します。