

50 RAV4

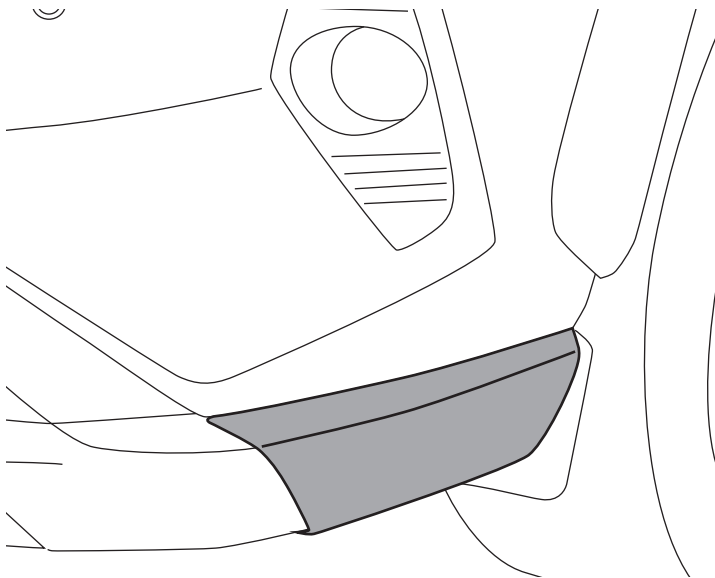
AXAH5#,MXAA5#('19/04~)



取付け(取扱い)要領書

この度は、LX-MODE 製品をお買い上げいただき誠にありがとうございます。
本製品を安全に使用していただくために、お買い求めの自動車用品専門店にてお取付けをお願いします。
本取付(取扱)要領書をよくお読みの上、正しく取付けを行って下さい。
取付け後は本書を必ずユーザー様へお渡しください。

■装着完成図 カラーフロントサイドスパッツ



構成部品

No.	形状	品名	個数
①		本体 (R/L)	各 1
②		PAC プライマー (青)	1

構成部品 (未塗装品のみ)

③		両面テープ (T=2.0mm)	6
④		PAC プライマー (赤)	1

■カラーフロントサイドスパッツ (車両助手席側で説明しております。反対側も同じ要領で作業してください。)

⚠ 注意事項

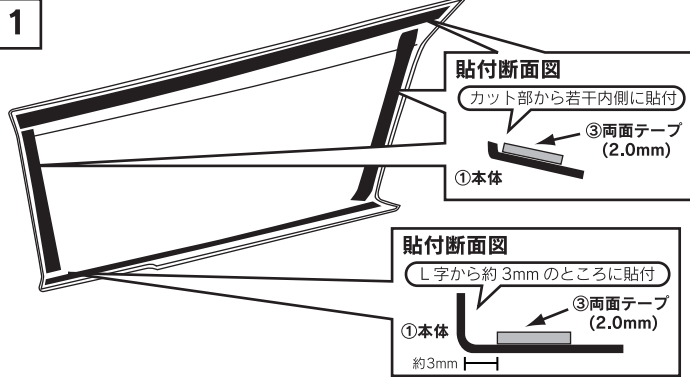
- ◆本製品は ABS 樹脂成形品です。
- ◆開封後は取り付け作業を始める前に梱包内容(構成部品表参照)の不足や破損が無いことをご確認ください。
- ◆本製品は生産工程に手切り作業が含まれているため、車両及び製品の個体差により一部加工が必要な場合がありますので必ずフィッティングを確認してください。(車両にキズ等を付けないようにテープ等で保護してください)
- ◆無理な変形をさせると破損する恐れがありますので絶対に行わないでください。
また、これによって起きた破損はクレームの対象外となりますのでご了承ください。
- ◆本製品の加工・組付け不良・誤使用による不具合や事故などについては、弊社は一切責任を負いません。
- ◆両面テープの粘着を安定させるため、本製品を取り付け後 24 時間程度は強い衝撃を与えたり、洗車などの車両を水に濡らす作業をおこなわないでください。
- ◆取付け後の返品・交換には応じられません。

⚠ 未塗装品の注意事項

- ◆必ず「塗装する前」に取付けマッチングの確認をおこない、各部に不具合がないかご確認ください。
- ◆製品の成形上、やむおえずバリ・巣などができますので、塗装前の下地処理にて除去をお願いします。
- ◆耐候性を向上させるため、必ず表面にクリア塗装での仕上げをおこなってください。
- ◆塗装には必ず軟質樹脂用のウレタン系塗料をご使用ください。
- ◆塗装の乾燥は、必ず常温にておこなってください。(熱を加えますと変形する恐れがあります。)
- ◆塗装後の返品・交換には応じられません。

★本製品は車両登録後の架装を前提としております。未登録車への装着はできません。

■製品へ両面テープの取付け(未塗装品のみおこなってください)



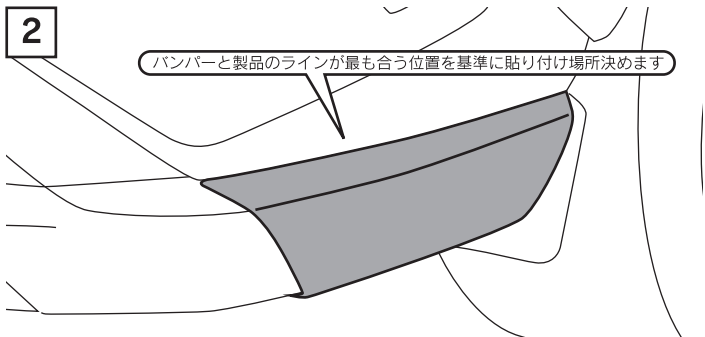
- 1** (1) ①の本体を塗装後、裏面の③の両面テープ貼付け面を600番程度の紙ヤスリで軽く荒らし、脱脂処理後に④のPACプライマー(赤)を塗布し下地処理をおこないます。

👉アドバイス

この時、PACプライマーが両面テープ貼付け面以外の場所(特に塗装面)へ付着しないようご注意ください。塗装の変色などの原因となることがあります。

- (2) 左図を参考に③の両面テープを本体へ組付けます。

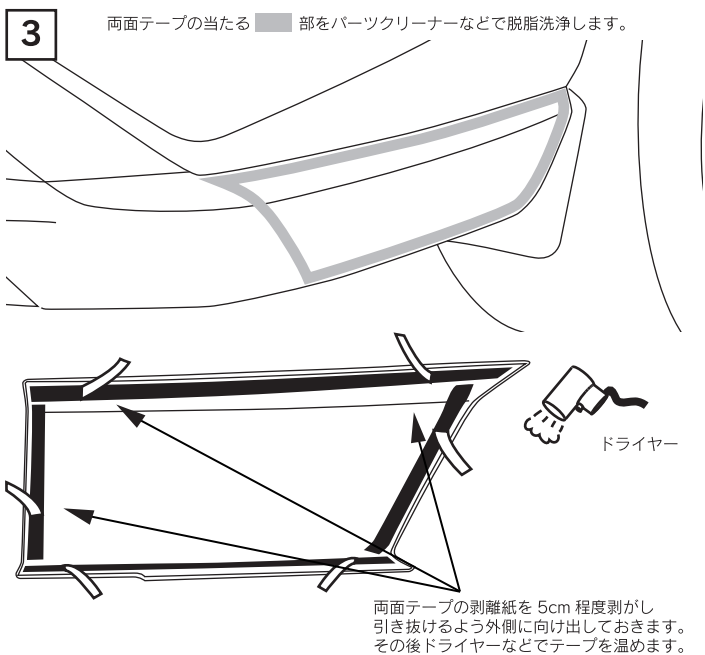
■車両への装着



- 2** (1) ①の本体を、図の曲面位置を基準にバランスを確認しながら仮付けし、取付け位置を確認します。

👉アドバイス

この時、両面テープが取り付け場所に面当たりしていることを確認してください。



- 3** (1) 車両の両面テープ貼付け部 ■ を脱脂洗浄します。
(2) 脱脂洗浄後に②のPACプライマー(青)を塗布して下地処理を行います。

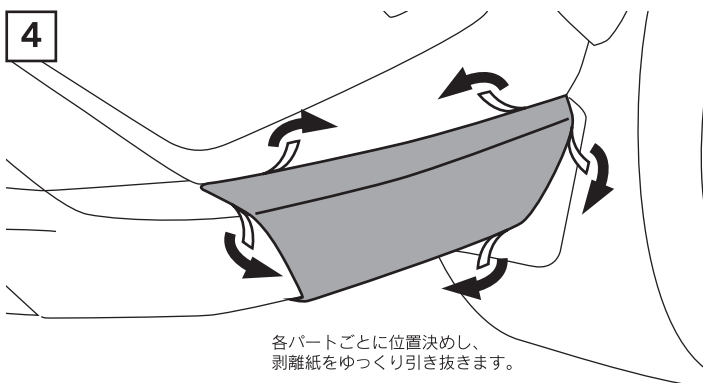
👉アドバイス

この時、PACプライマーが両面テープ貼付け面以外の場所(特に塗装面)へ付着しないようご注意ください。塗装の変色などの原因となることがあります。

- (3) ①本体の両面テープの剥離紙を、両端から5cmずつ程度剥がして外側に曲げておきます。

👉アドバイス

ドライヤー等で両面テープを温めることで接着強度を増すことができます。この時、やけどには十分ご注意ください。



- 4** (1) 位置決めした場所へ①本体を装着し、全体のバランスを見て調整しながら最終位置を決定し、両面テープの剥離紙を引き抜きながら圧着していきます。