

取付（取扱）要領書


この度は、LX-MODE 製品をお買上げいただき誠にありがとうございます。
本製品を安全に使用していただくために、お買い求めの自動車用品専門店にてお取付けをお願いします。
本取付（取扱）要領書をよくお読みの上、正しく取付けを行って下さい。

⚠ 注意事項

- ◆本製品は必ず取付けマッチングを確認して下さい。
- ◆本製品は非常に柔らかい製品ですので、商品の端を持つなどし無理な力を加えますと破損する恐れがありますので、取扱いには細心の注意をお願い致します。
- ◆貼付後のクレーム及び返品はご遠慮願います。

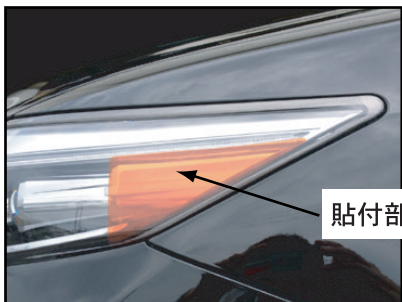
US Marker Decare

構成部品

| No | 形状 | 品名 | 個数 |
|----|--|-------------|----|
| ① |  | 本体 (Fr:R/L) | 各1 |

■ 取付け要領

1

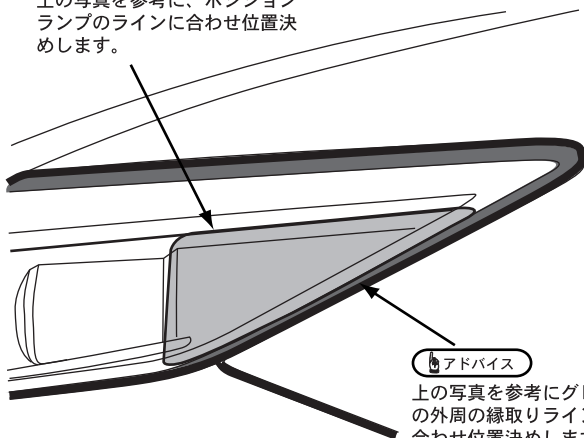


貼付部を洗浄します。

2

👉 アドバイス

上の写真を参考に、ポジションランプのラインに合わせ位置決めします。



👉 アドバイス

上の写真を参考にグレーの外周の縁取りラインに合わせ位置決めします。

1

(1) 車両（斜線部）の汚れや油分を中性洗剤等で洗浄し乾燥させます。

⚠ 注意

この時、レンズの表面にキズ等が無い事を必ず確認して下さい。
キズ等がある場合は、気泡が入る等の原因となります。

2

(1) 霧吹きに中性洗剤を数滴入れて、石鹼水を作り、ヘッドライトの貼付部及びUSマーカードカールの糊面に吹きかけます。

(2) USマーカードカールを位置決めし、ゴムヘラ等を使用し、フィルム内の水分を中央部から外側に向けて押し出し、余分な水分を拭き取ります。
(石鹼水で浮いていたフィルムがヘッドライトと密着します。)

⚠ 注意

ゴミや埃が入らない様に十分に注意して下さい。

👉 アドバイス

フロントの前側の曲面部分は、空気が抜け難くなっておりますが、ドライヤー等で温めながら、形状に馴染ませて押さえ頂けると貼付きますので、焦らずに作業を行なって下さい。

■ 取扱上の注意

- USマーカードカールを貼付け後、24時間以内は水に濡らさないで下さい。
- 汚れは、柔らかい布等に中性洗剤を付けて軽く拭き取って下さい。