

# LEXUS RC350/300h/200t/300,RC-F GSC/AVC/ASC10,USC10 ('14,10~)

LXYH-1LL1-SS



## 取付（取扱）要領書

この度は、LX-MODE 製品をお買上げいただき誠にありがとうございます。  
本製品を安全に使用していただくために、お買い求めの自動車用品専門店にてお取付けをお願いします。  
本取付（取扱）要領書をよくお読みの上、正しく取付けを行って下さい。

### ⚠ 注意事項

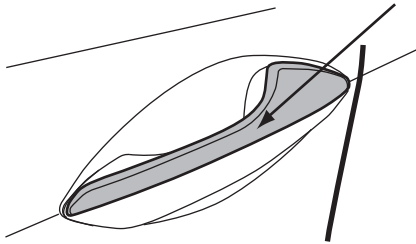
- ◆本製品は必ず取付けマッチングを確認して下さい。
- ◆本製品は非常にデリケートな製品ですので、無理に力を加えますと破損する恐れがあります。
- ◆本製品はFRP/カーボン成形品です。
- ◆取付け後の返品はご遠慮願います。

## Colord Door Handle Cover

構成部品			
No	形状	品名	個数
①		本体R	1
②		本体L	1

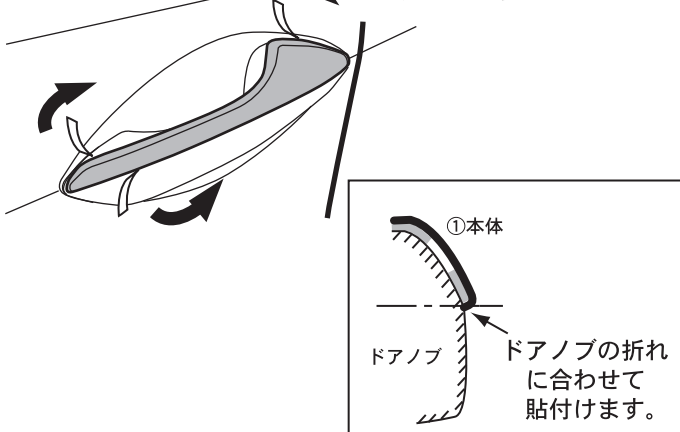
### ■ 取付け要領

- 1** 貼付部を脱脂します。



- 2** 両面テープ剥離紙  
ドライヤー
- 

- 3** 剥離紙を引抜きます。



- 1** 車両ドアノブ製品貼付部の汚れや油分をホワイトガソリン等で拭き取り脱脂し、乾燥させます。

#### 👉 アドバイス

脱脂処理後、市販のプライマーを塗布すると接着強度が増します。

- 2** ドアハンドルカバーの裏面に貼付けてある両面テープの剥離紙を5cm程剥がし、外側に折り曲げドライヤー等で両面テープを温めます。

#### 👉 アドバイス

ドライヤー等で両面テープを温めると、接着強度が増します。この時、火傷には十分に注意して下さい。

- 3** 車両にドアハンドルカバーを仮付けし、取付け位置を確認し、両面テープの剥離紙をゆっくり剥がし圧着します。

#### ⚠ 注意

ドアハンドルカバーの角は商品の特性上、手を引っ掛けやすい形状になっていますので、ドアの開閉時は十分に御注意下さい。（特にお子さまがドアハンドルを握る場合には御注意下さい。）

### ■ 取扱上の注意

- ドアハンドルカバーを取付け後、24時間以内は水に濡らしたり（洗車）や強い衝撃等を与えないで下さい。
- 汚れは、柔らかい布等に中性洗剤を付けて軽く拭き取って下さい。その際、シンナーやベンジン等の有機溶剤類の御使用は絶対にお止め下さい。塗装の変色、剥がれの原因となります。