

LEXUS NX300h

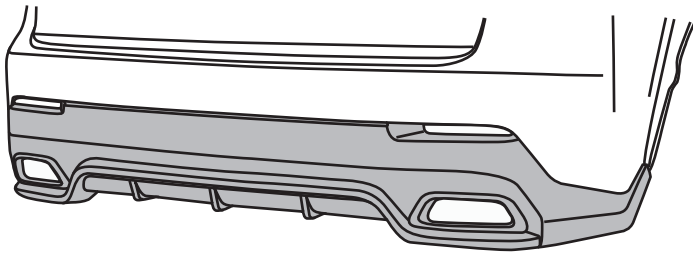
AYZ10/15/AGZ10/15 ('14,07~)



取付要領書 (F sport 専用)

この度は、LX-MODE 製品をお買上げいただき誠にありがとうございます。
本製品を安全に使用していただくために、お買い求めの自動車用品専門店にてお取付けをお願いします。
本取付要領書をよくお読みの上、正しく取付けを行って下さい。
取付け後は、本書を必ずユーザー様へお渡し下さい。

■装着完成図 リアバンパーディフューザー



付属品

No	形状	品名	個数
①		本体	1
②		タッピングビス (M4X20)	2
③		トラスビス (M6X20)	8
④		フランジナット (M6X13)	8
⑤		ゴムスペーサー (3mm)	2

■リアバンパーディフューザー (F sport 専用)

⚠ 注意事項

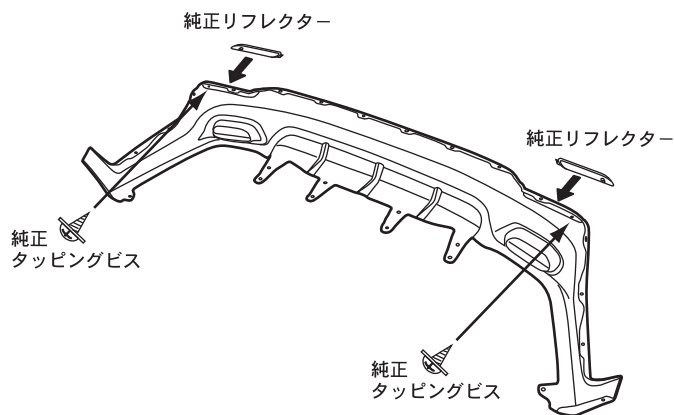
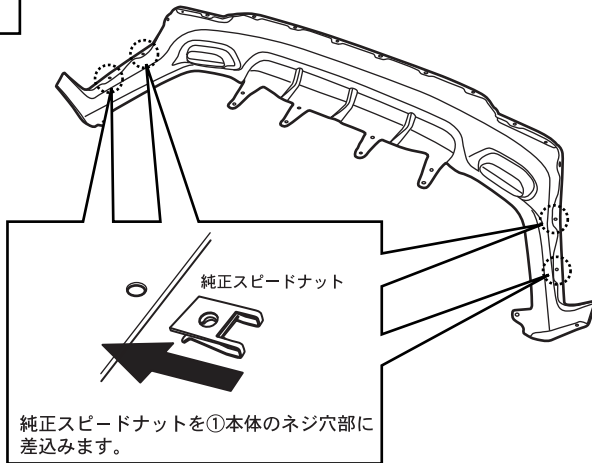
- ◆本製品は、FRP樹脂成形品です。
- ◆開梱後は、梱包内容（構成部品表参照）の不足や破損の無い事を確認して下さい。
- ◆本製品は、車両及び製品の誤差により一部加工が必要な場合がありますので必ず取り付けマッチングを確認して下さい。（車両にキズ等を付けない様にテープ等で保護して下さい。）
- ◆無理に変形させると破損の恐れがありますので、絶対に行わないで下さい。また、これによって起きた破損はクレームの対象外になりますので御了承下さい。
- ◆本製品の加工、組付け不良、誤使用による不具合・事故等については、弊社はいっさい責任を負いませんので御了承下さい。
- ◆本製品を取付け後、24時間は強い衝撃を与えたり、洗車等（水に濡らす）を行わないで下さい。
- ◆取付け後の返品はご遠慮願います。

⚠ 未塗装品の注意事項

- ◆塗装前に必ず取り付けマッチングを確認して下さい。
- ◆製品成形上、やむを得ずバリ、巣等ができますので、塗装下処理にて除去して下さい。
- ◆必ず、耐候性を向上させる為に、表面にクリア塗装を行なって下さい。
- ◆塗装は必ず軟質樹脂用のウレタン系塗料を御使用下さい。
- ◆塗装乾燥は、必ず常温にて行って下さい。（熱を加えますと変形する恐れがあります。）
- ◆塗装後の返品は御遠慮願います。

■ 取付け準備

1

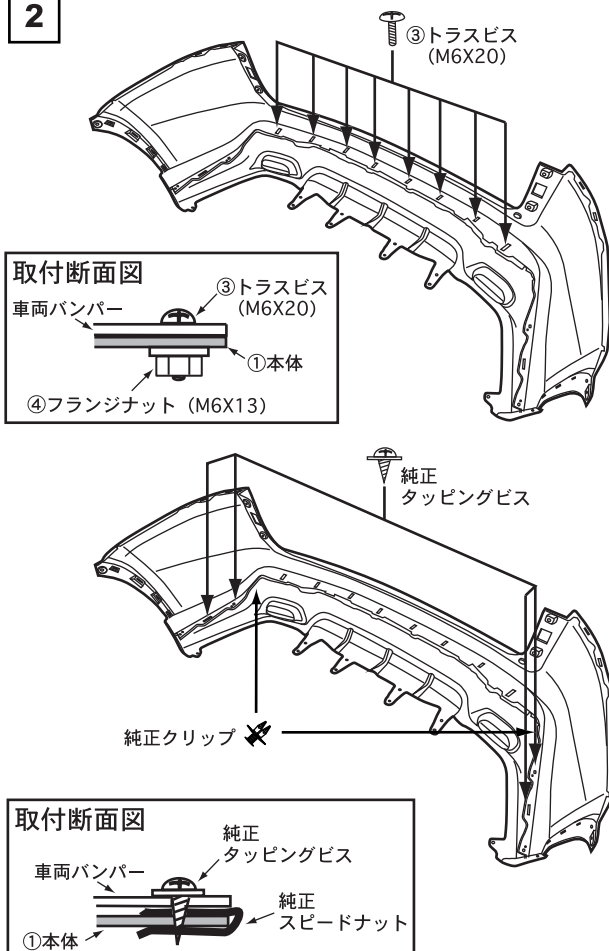


1

- (1) 車両から、純正リアバンパーを取外します。
(サービスマニュアル参照)
- (2) 純正リアバンパーから、下部のアンダーガーニッシュを取外します。(サービスマニュアル参照)
- (3) 純正のアンダーガーニッシュより、スピードナットを取外し、①本体の図の位置に差込みます。
- (4) 純正のアンダーガーニッシュより、純正リフレクターを取外し、①本体に純正タッピングビスで固定します。

■ 取付け

2



2

- (1) ①本体を純正バンパーに仮付けします。

👉 アドバイス

純正バンパー及び、①本体にキズを付けない様に十分に注意して作業を行なって下さい。

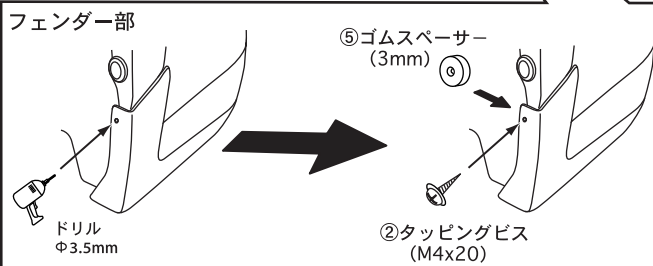
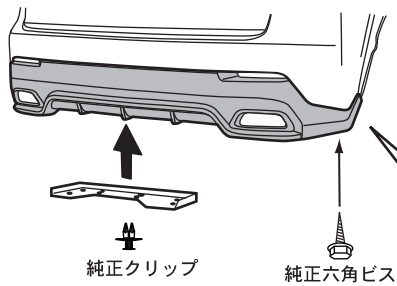
- (2) 車両バンパーと①本体の取付穴に合せ、③トラスビス及び、④フランジナットを使用し仮締めます。
- (3) 車両バンパーと①本体の取付穴に合せ、純正タッピングビスを使用し仮締めます。
- (4) 車両バンパーと①本体の取付穴に合せ、純正クリップを使用し仮締めます。
- (5) 全体のバランスを確認し、③トラスビス及び、純正タッピングビスを本締めます。
- (6) 車両に純正バンパーを元通りに戻します。
(サービスマニュアル参照)

👉 アドバイス

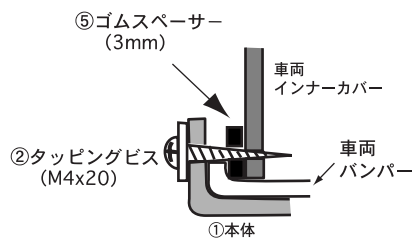
車両及びバンパーにキズを付けない様に十分に注意して作業を行なって下さい。

■ 取付け

3



取付断面図



車両バンパーの端に沿って、車両インナーカバーに②タッピングビスを固定します。
 この時、純正バンパーとインナーカバーの隙間に、必ず⑤ゴムスペーサーを挿んで下さい。
 ※車両バンパーに固定致しませんので、注意して下さい。

3

- (1) ①本体中央下部に純正アンダーカバーを純正クリップにて固定します。
- (2) フェンダー底部を純正六角ビスで固定します。
- (3) フェンダー折り返し部の取付け穴に合わせてφ3.5のドリルで下穴を開けます。

👉 アドバイス

この時、車両バンパーの端に沿って、車両インナーカバーに下穴を開けます。

- (4) **3** (3) で開けた穴位置に合せ、フェンダ折返し部を②タッピングビス (M4X20) を使用し仮締めます。この時、車両と①本体の間に⑤ゴムスペーサー (3mm) を挟んで下さい。