

60 HARRIER

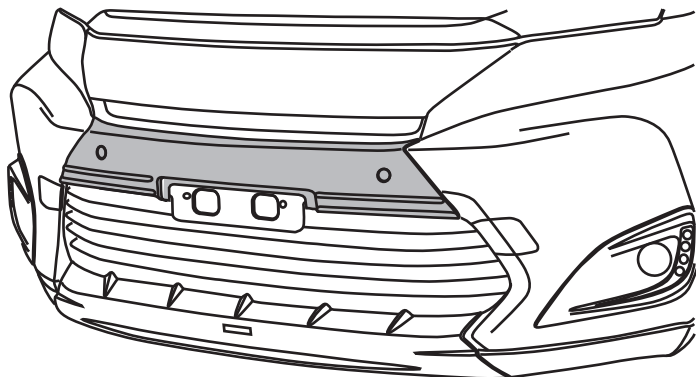
AVU65W/ZSU60/65W10 ('13,12~)



取付要領書

この度は、LX-MODE 製品をお買い上げいただき誠にありがとうございます。
本製品を安全に使用していただくために、お買い求めの自動車用品専門店にてお取付けをお願いします。
本取付要領書をよくお読みの上、正しく取付けを行って下さい。
取付け後は、本書を必ずユーザー様へお渡し下さい。

■装着完成図 フロントバンパーガーニッシュ



付属品

No	形状	品名	個数
①		本体	1
②		PACプライマー (赤)	1

付属品 (未塗装品のみ)

③		両面テープ (T=2.0mm)	4
④		PACプライマー (赤)	1

■フロントバンパーガーニッシュ (※センサー有りで説明しています。)

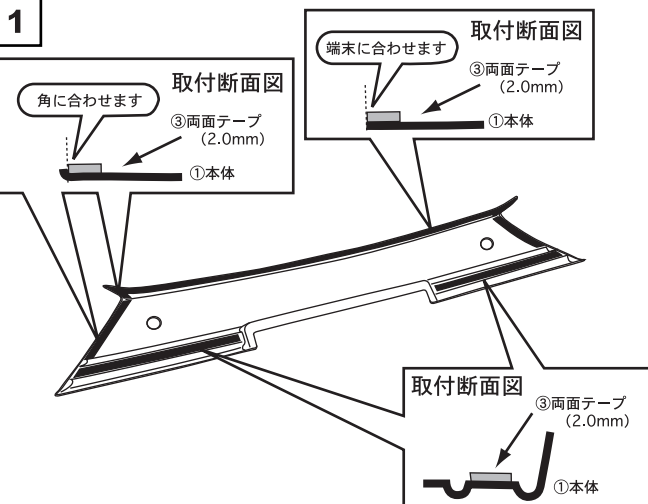
⚠ 注意事項

- ◆本製品は、ABS樹脂成形品です。
- ◆開梱後は、梱包内容（構成部品表参照）の不足や破損の無い事を確認して下さい。
- ◆本製品は、車両及び製品の誤差により一部加工が必要な場合がありますので必ず取り付けマッチングを確認して下さい。（車両にキズ等を付けない様にテープ等で保護して下さい。）
- ◆無理に変形させると破損の恐れがありますので、絶対に行わないで下さい。また、これによって起きた破損はクレームの対象外になりますので御了承下さい。
- ◆本製品の加工、組付け不良、誤使用による不具合・事故等については、弊社はいっさい責任を負いませんので御了承下さい。
- ◆本製品を取付け後、24時間は強い衝撃を与えたり、洗車等（水に濡らす）を行わないで下さい。
- ◆取付け後の返品はご遠慮願います。

⚠ 未塗装品の注意事項

- ◆塗装前に必ず取り付けマッチングを確認して下さい。
- ◆製品成形上、やむを得ずバリ、巣等が出来ますので、塗装下処理にて除去して下さい。
- ◆必ず、耐候性を向上させる為に、表面にクリア塗装を行なって下さい。
- ◆塗装は必ず軟質樹脂用のウレタン系塗料を御使用下さい。
- ◆塗装乾燥は、必ず常温にて行って下さい。（熱を加えますと変形する恐れがあります。）
- ◆塗装後の返品は御遠慮願います。

■ 未塗装品のみ行って下さい。



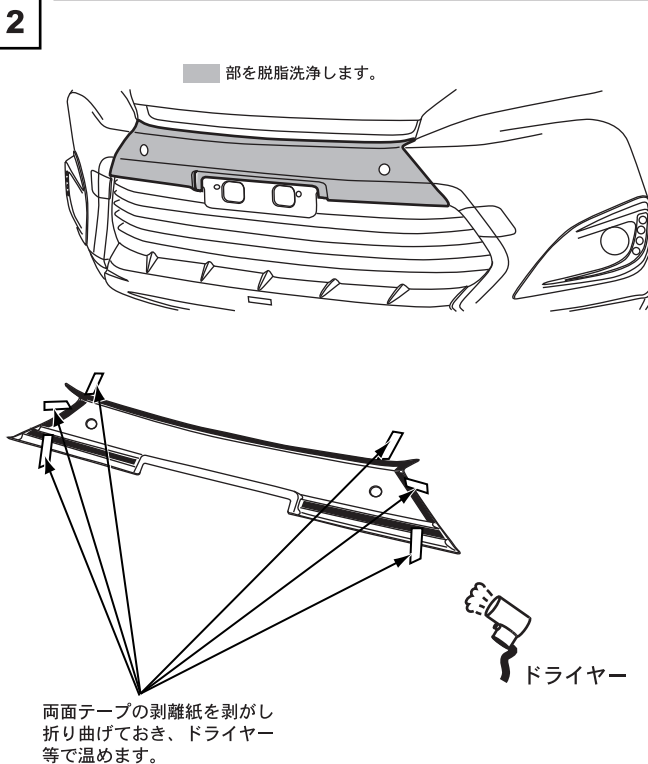
- 1** (1) ①本体裏面の③両面テープ貼付け面を600番程度の紙ヤスリで軽く荒し、脱脂処理後、④PACプライマーを使用し下処理を行います。

👉 アドバイス

この時、プライマーが貼付け面以外の塗装面に付着しない様に注意して下さい。
塗装の変色等の原因となる事があります。

- (2) ①本体裏面に③両面テープを貼付けます。

■ 取付け準備



- 2** (1) ①本体を車両にセンサー位置の左右のバランスを確認しながら仮付けし、取付け位置を確認します。

👉 アドバイス

この時、マスキングテープ等で外周を囲む様にマーキングすると取付作業が行い易くなります。

- (2) **2**(1) でマーキングした内側を脱脂洗浄します。
(3) **2**(1) でマーキングした内側を②PACプライマー(赤)を使用し下処理を行います。

👉 アドバイス

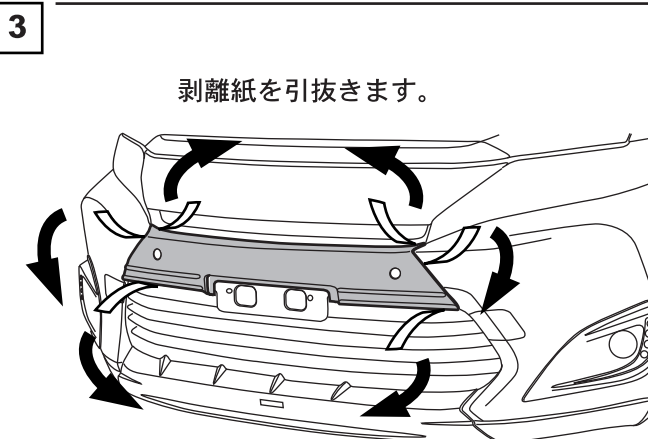
この時、プライマーが貼付け面以外の塗装面に付着しない様に注意して下さい。
塗装の変色等の原因となる事があります。

- (4) ①本体裏面の両面テープの剥離紙を、5cm程剥がし外側に折曲げておき、ドライヤー等で温めます。

👉 アドバイス

ドライヤー等で両面テープを温めると、接着強度が増します。この時、火傷には十分に注意して下さい。

■ 取付け



- 3** (1) **2**(1) で仮合わせした位置に①本体を貼付け、剥離紙をゆっくり引き貼付け、圧着します。この時、センサー位置に注意して下さい。

👉 アドバイス

この時、①本体と車両に隙間ができない様に十分に注意し、作業を行なって下さい。

👉 アドバイス

若干センサーの穴位置がズレル場合がありますが、車両の誤差がありますのでご了承下さい。