

# 60 HARRIER

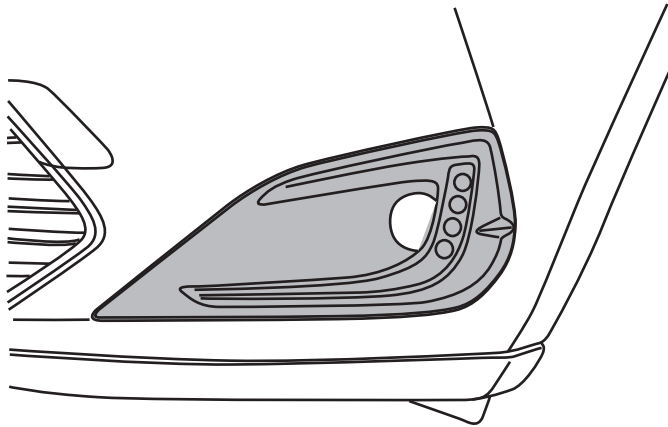
## AVU65W/ZSU60/65W10 ('13,12~)



### 取付要領書 (LED有り)

この度は、LX-MODE 製品をお買い上げいただき誠にありがとうございます。  
本製品を安全に使用していただくために、お買い求めの自動車用品専門店にてお取付けをお願いします。  
本取付要領書をよくお読みの上、正しく取付けを行って下さい。  
取付け後は、本書を必ずユーザー様へお渡し下さい。

#### ■装着完成図 フォグランプガーニッシュ



#### 付属品

No	形状	品名	個数
①		本体 (R/L)	各1
②		電源配線	2
③		分岐コネクター (白)	2
④		アース端子	2
⑤		スリーブ	2
⑥		PACプライマー (赤)	1

#### 付属品 (未塗装品のみ)

⑦		両面テープ (T=2.0mm)	5
⑧		LED本体 (R/L)	8
⑨		LED用固定ナット	8
⑩		PACプライマー (赤)	1

#### ■フォグランプガーニッシュ (車両助手席側で説明しております。反対側も同じ要領で作業して下さい)

##### ⚠ 注意事項

- ◆本製品は、ABS樹脂成形品です。
- ◆開梱後は、梱包内容 (構成部品表参照) の不足や破損の無い事を確認して下さい。
- ◆本製品は、車両及び製品の誤差により一部加工が必要な場合がありますので必ず取り付けマッチングを確認して下さい。(車両にキズ等を付けない様にテープ等で保護して下さい。)
- ◆無理に変形させると破損の恐れがありますので、絶対に行わないで下さい。また、これによって起きた破損はクレームの対象外になりますので御了承下さい。
- ◆本製品の加工、組付け不良、誤使用による不具合・事故等については、弊社はいっさい責任を負いませんので御了承下さい。
- ◆本製品を取付け後、24時間は強い衝撃を与えたり、洗車等 (水に濡らす) を行わないで下さい。
- ◆取付け後の返品はご遠慮願います。

##### ⚠ 未塗装品の注意事項

- ◆塗装前に必ず取り付けマッチングを確認して下さい。
- ◆製品成形上、やむを得ずバリ、巣等がでますので、塗装下処理にて除去して下さい。
- ◆必ず、耐候性を向上させる為に、表面にクリア塗装を行なって下さい。
- ◆塗装は必ず軟質樹脂用のウレタン系塗料を御使用下さい。
- ◆塗装乾燥は、必ず常温にて行って下さい。(熱を加えますと変形する恐れがあります。)
- ◆塗装後の返品は御遠慮願います。

**■ 取付け上の注意事項**

この取付要領書では安全な作業をしていただくため、特にお守りいただきたいことを次のマークで表示しています。

**⚠ 注意** ……必ず取り付けに反映させて作業を行なってください。もし注意事項を守らないと事故につながったり、ケガをしたり、車両故障につながる恐れがあります。

**📖 アドバイス** ……スピーディーに作業していただく上で知っておいていただきたいことを記載しています。

1. 通常のキーによるエンジン始動・停止、電気式ドアロックが正常に作動する事を確認してください。
2. 車両部品の取り外しに際しては、タッピングスクリューやボルト、ナット類を紛失しないよう部品毎に整理し、復元作業時には間違いのないよう配慮してください。また、車両及び取り外した部品に傷を付けないように取り扱いには充分注意してください。
3. バッテリー復元作業終了時に、車両機能部品の初期化が必要な部品があります。作業終了後には必ず初期化作業を行ってください。

**取り付ける前に**

- バッテリーの(-)側ケーブルをはずす

**部品の取り付けは**

- 寸法に合った工具を使う
- 裏側に注意する

ハーネス噛み込みに注意する

**配線は**

- コネクターは本体を持ってはずす
- プラプラさせない
- コネクターは確実に接続
- 無理に引っ張らない
- バリ、エッジ部はガムテープ等で保護する
- 防水処理を行う
- 車両部品が確実に復元できるようワイヤーハーネスを処理する

車両のワイヤーハーネスとまとめたり、クランプを利用して固定する

防水 OK

グロメットから配線する場合は防水処理を完全にする

ナットOK! カチッ

フリップ

カチッ

**⚠ 注意**

バッテリー接続中に作業を行なう場合は、エアバッグセンサー等に衝撃を与えないよう充分注意してください。

**取り付けに必要な工具等**

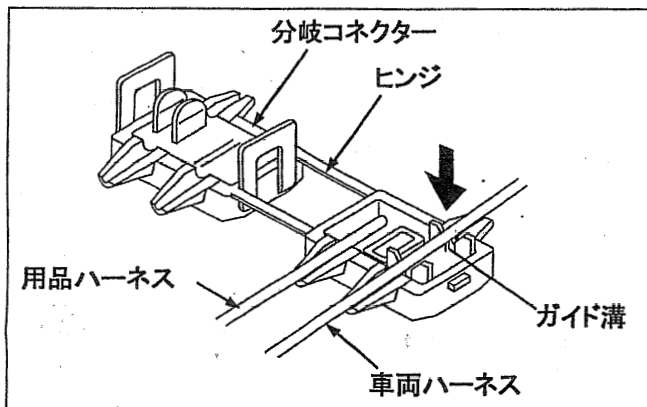
ドライバー (プラス、マイナス)、ソケットレンチ(8mm,10mm)、クリップリムーバー、ガムテープ、ニッパ、プライヤー、プチルゴム、精密ドライバー、保護シート、針金、ビニールテープ、ウェス、ケガキ針、ヤスリトルクレンチ、はさみ

## ■ 分岐コネクタの接続方法

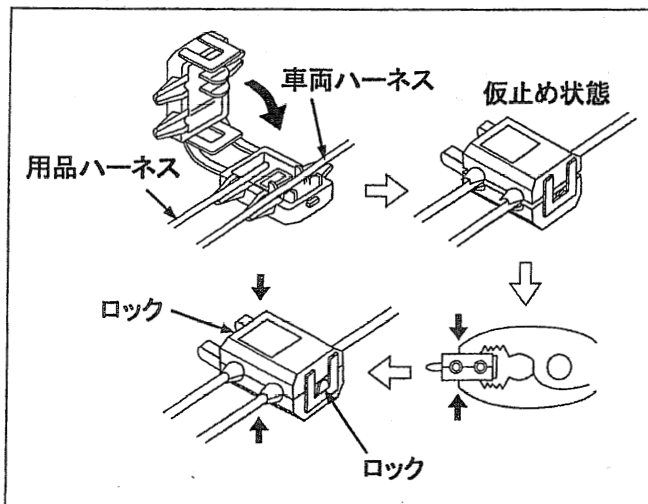
### 分岐コネクタ使用上の注意事項

- (1) 車両のビニールチューブ等をカットする際は、車両ハーネスを傷付けないように充分注意してください。
- (2) 分岐コネクタは、他の用品が装着されている場合でも必ず、車両ハーネスに接続してください。
- (3) 分岐コネクタ接続時に、クリック音と合わせてロック（2箇所）が確実に嵌合した事を確認してください。
- (4) 接続するコネクタの端子番号及び、用品ハーネスと車両ハーネスの線色を確認し、誤った接続をしないよう充分注意してください。
- (5) 同一コネクタに複数の分岐コネクタを接続する場合は、接続位置をずらしてください。
- (6) ヒンジ部が破損しても確実にロック（2箇所）できれば性能上問題ありません。
- (7) 一度使用した分岐コネクタは再使用しないでください。誤って接続した場合、分岐コネクタを車両ハーネスに付けたまま用品ハーネスを切断し、ビニールテープで絶縁処理してください。

### 分岐コネクタの接続手順



- (1) 接続する車両ハーネスがビニールチューブ及びビニールテープで覆われている場合は、適量をカットしてください。
- (2) 接続する車両ハーネスを確実にガイド溝へ挿入してください。

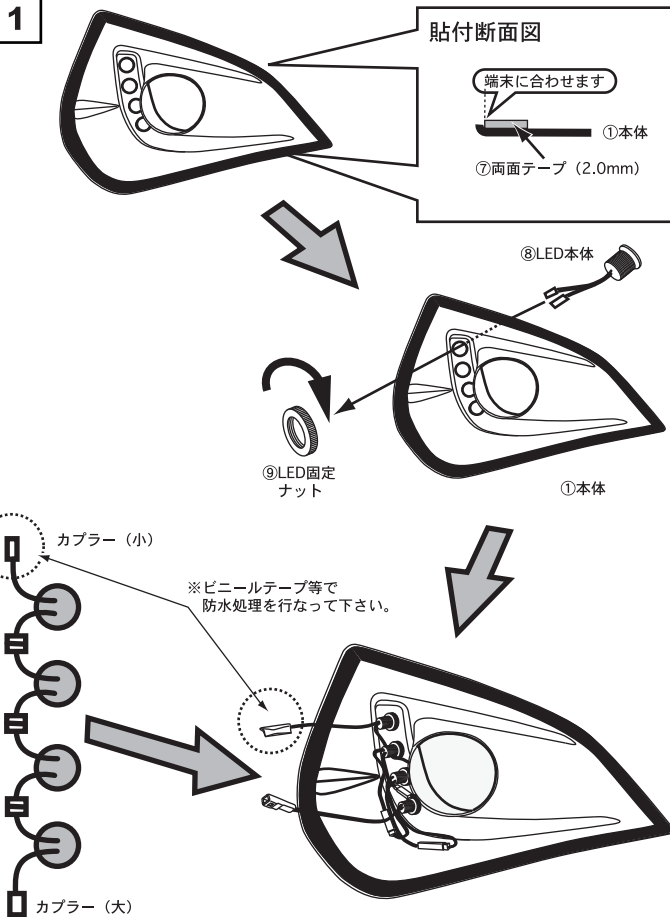


- (3) 車両ハーネスをガイド溝に収めた後、分岐コネクタを折り返し仮止め状態を作り、プライヤー等の工具を使用して左右のロックがかかるまで確実に挟み込んでください。（クリック音を確認）
- (4) 分岐コネクタの異音防止のため、ビニールテープを巻いて処理してください。

### 始業点検

ドアロック、パワーウィンド、ハザード等、電気系統の作動確認を実施してください。

## ■ 未塗装品のみ行って下さい。



- 1**
- (1) ①本体裏面の⑦両面テープ貼付け面を600番程度の紙ヤスリで軽く荒し、脱脂処理後、⑩PACプライマー (赤) を塗布し下処理を行います。

### アドバイス

この時、プライマーが貼付け面以外の塗装面に付着しない様に注意して下さい。  
塗装の変色等の原因となる事があります。

- (2) ①本体に⑧LED本体を差込み、裏側から⑨LED固定ナットを使用し固定します。

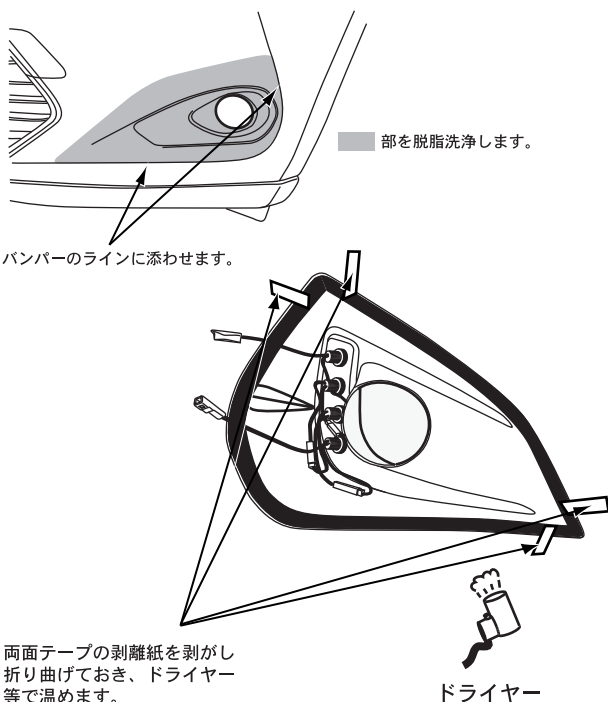
### アドバイス

この時、⑧LED本体に⑨LED固定ナットをしっかりと締込んで下さい。

- (3) ⑧LED本体の配線のカプラーを直列に繋ぎ、小さい方のカプラーは、ビニールテープ等で防水処理して下さい。

- (4) 余った配線を図の様にまとめて下さい。

## ■ 取付け準備



- 2**
- (1) バッテリーのマイナス端子を外します。
- (2) 純正バンパーフェンダー部分を捲ります。  
(写真①参照) サービスマニュアル参照)
- (3) フォグランプ下部の隙間部分から②電源配線を通します。(写真②参照)
- (4) ①本体を車両に図の位置を参考に左右のバランスを確認しながら仮付けし、取付け位置を確認します。
- (5) ⑦両面テープ貼付部を脱脂洗浄します。
- (6) ⑦両面テープ貼付部を⑥PACプライマー (赤) を使用し下処理を行います。

### アドバイス

この時、プライマーが貼付け面以外の塗装面に付着しない様に注意して下さい。  
塗装の変色等の原因となる事があります。

- (8) ①本体裏面の両面テープの剥離紙を、5cm程剥がし外側に折曲げておき、ドライヤー等で温めます。

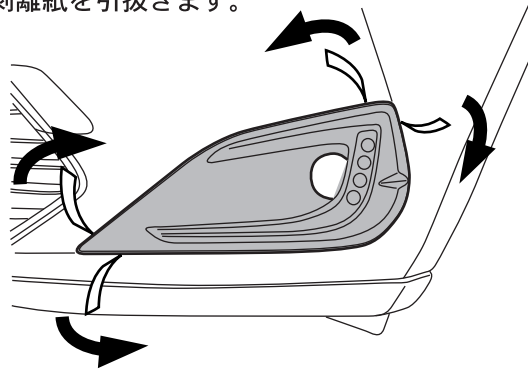
### アドバイス

ドライヤー等で両面テープを温めると、接着強度が増します。この時、火傷には十分に注意して下さい。

## ■ 取付け

3

剥離紙を引抜きます。



3

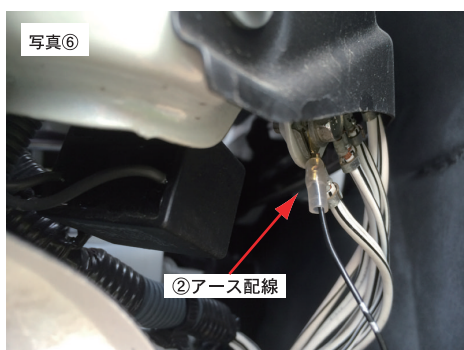
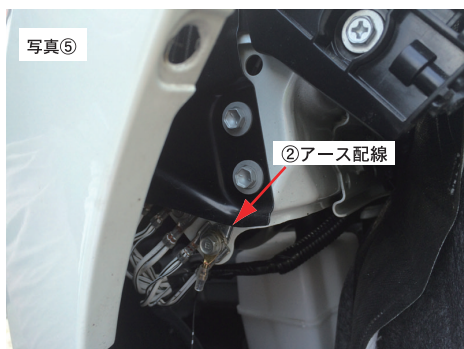
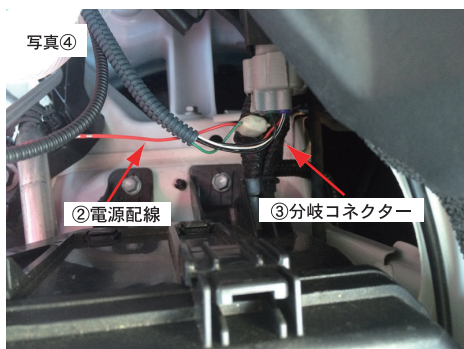
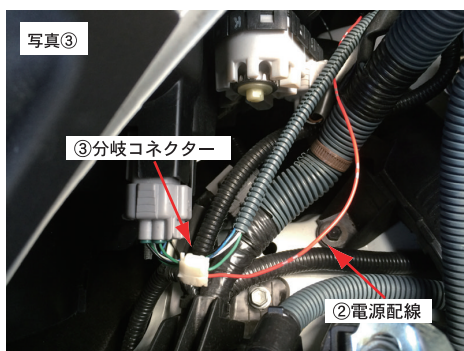
- (1) ①本体のLEDの配線と②電源配線のカプラーを繋ぎます。
- (2) ②(4) で仮合わせした位置に①本体を貼付け、全体のバランスを確認しながら、剥離紙をゆっくり引き貼付け、圧着します。  
この時、配線はバンパー内側に引込んで下さい。

### ⚠ 注意

①本体のLEDのカプラーや配線を挿み込まない様に注意して下さい。

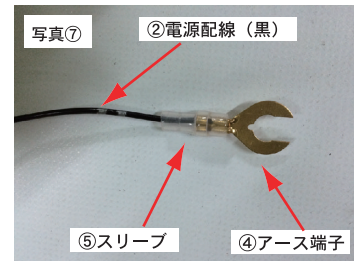
## ■ LEDの配線

4



4

- (1) フォグランプ裏部から、ヘッドランプ裏部に②電源配線を配線します。  
ヘッドランプ裏面のカプラーのスマールランプの配線から③分岐コネクタを使用し、②電源配線の(赤)を接続します。  
(別紙、分岐コネクタの接続方法参照)  
■助手席側：(写真③参照：緑)  
■運転席側：(写真④参照：緑)
- (2) フォグランプ裏部から、フェンダー部に②電源配線の(黒)を配線します。
- (3) ②電源配線の(黒) ④アース端子を電工ペンチ等で固定します。(写真⑦参照)  
この時忘れずに、⑤スリーブを通して下さい。



- (4) フェンダー部の集中アース部に②電源配線の(黒)を接続します。  
(別紙、分岐コネクタの接続方法参照)  
■助手席側：(写真⑤参照)  
■運転席側：(写真⑥参照)

### ⚠ 注意

配線の色は、車両によって異なる場合があります。  
車両配線と②電源配線の極性には十分に注意して下さい。  
また、③分岐コネクタは、ラジオペンチ等を使用し”カチッ”と音がする迄、確実に固定して下さい。

- (5) 車両の配線を接続し、点灯試験を行なった後、バンパーのフェンダー部分を元に戻します。  
(サービスマニュアル参照)