

# 60 HARRIER

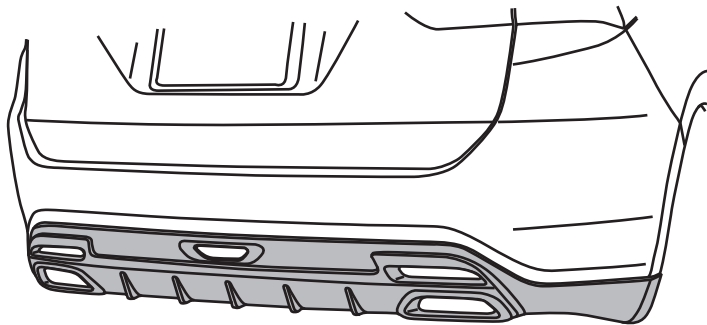
## AVU65W/ZSU60/65W10 ('13,12~)



### 取付要領書

この度は、LX-MODE 製品をお買い上げいただき誠にありがとうございます。  
本製品を安全に使用していただくために、お買い求めの自動車用品専門店にてお取付けをお願いします。  
本取付要領書をよくお読みの上、正しく取付けを行って下さい。  
取付け後は、本書を必ずユーザー様へお渡し下さい。

#### ■装着完成図 リアバンパーディフューザー



#### 付属品

No	形状	品名	個数
①		本体	1
②		トラスビス (M6X20)	8
③		フランジナット (M6X13)	8

#### ■リアバンパーディフューザー

##### ⚠ 注意事項

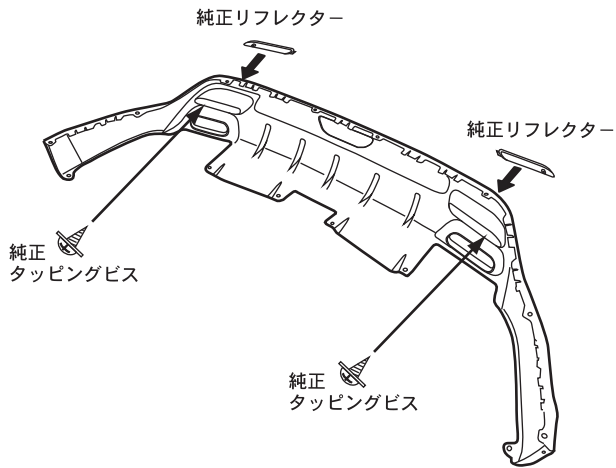
- ◆本製品は、FRP樹脂成形品です。
- ◆開梱後は、梱包内容（構成部品表参照）の不足や破損の無い事を確認して下さい。
- ◆本製品は、車両及び製品の誤差により一部加工が必要な場合がありますので必ず取り付けマッチングを確認して下さい。（車両にキズ等を付けない様にテープ等で保護して下さい。）
- ◆無理に変形させると破損の恐れがありますので、絶対に行わないで下さい。また、これによって起きた破損はクレームの対象外になりますので御了承下さい。
- ◆本製品の加工、組付け不良、誤使用による不具合・事故等については、弊社はいっさい責任を負いませんので御了承下さい。
- ◆本製品を取付け後、24時間は強い衝撃を与えたり、洗車等（水に濡らす）を行わないで下さい。
- ◆取付け後の返品はご遠慮願います。

##### ⚠ 未塗装品の注意事項

- ◆塗装前に必ず取り付けマッチングを確認して下さい。
- ◆製品成形上、やむを得ずバリ、巣等ができますので、塗装下処理にて除去して下さい。
- ◆必ず、耐候性を向上させる為に、表面にクリア塗装を行なって下さい。
- ◆塗装は必ず軟質樹脂用のウレタン系塗料を御使用下さい。
- ◆塗装乾燥は、必ず常温にて行って下さい。（熱を加えますと変形する恐れがあります。）
- ◆塗装後の返品は御遠慮願います。

## ■ 取付け準備

1



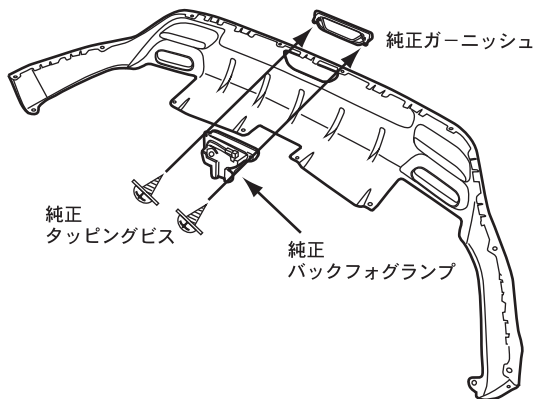
1

- (1) 車両から、純正リアバンパーを取外します。  
(サービスマニュアル参照)
- (2) 純正リアバンパーから、下部のアンダーガーニッシュを取外します。(サービスマニュアル参照)
- (3) 純正のアンダーガーニッシュより、純正リフレクターを取外し、①本体に純正タッピングビスで固定します。

### ■ 純正バックフォグランプ装着車の場合

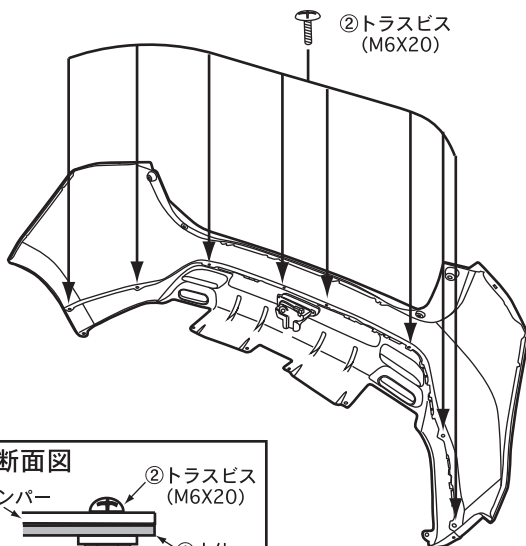
- (4) 純正のアンダーガーニッシュより、純正バックフォグランプを取外し、①本体に純正タッピングビスで固定します。

### ■ 純正バックフォグランプ装着車の場合



## ■ 取付け

2



2

- (1) ①本体を純正バンパーに仮付けします。

### 👉 アドバイス

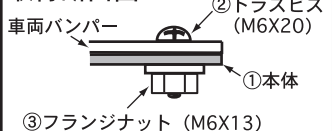
純正バンパー及び、①本体にキズを付けない様に十分に注意して作業を行なって下さい。

- (2) 車両バンパーと①本体の取付穴に合せ、②トラスビス及び、③フランジナットを使用し仮締めます。
- (3) 全体のバランスを確認し、③トラスビスを本締めます。
- (4) 車両に純正バンパーを元通りに戻します。  
(サービスマニュアル参照)

### 👉 アドバイス

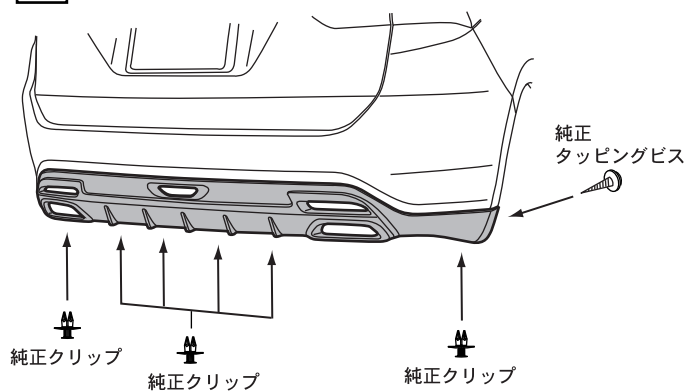
車両及びバンパーにキズを付けない様に十分に注意して作業を行なって下さい。

### 取付断面図



## ■ 取付け

3



3

- (1) ① 本体中央下部に純正アンダーカバーを純正クリップにて固定します。
- (2) ① 本体フェンダー部を純正ビスで固定します。
- (3) ① 本体フェンダー底部を純正クリップで固定します。