

# 30 ALPHARD

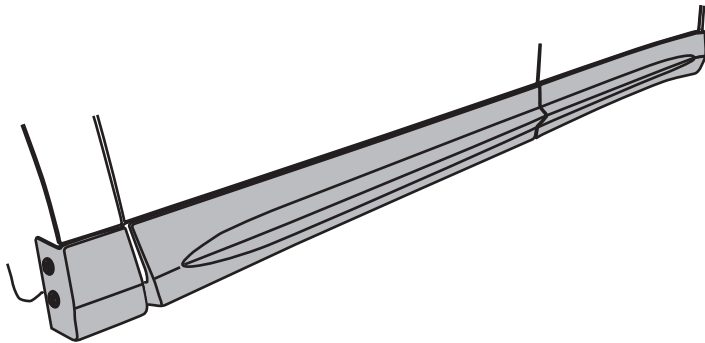
## AYH/GGH/AGH30/35W ('15.01~)



### 取付要領書

この度は、LX-MODE 製品をお買上げいただき誠にありがとうございます。  
本製品を安全に使用していただくために、お買い求めの自動車用品専門店にてお取付けをお願いします。  
本取付要領書をよくお読みの上、正しく取付けを行って下さい。  
取付け後は、本書を必ずユーザー様へお渡し下さい。

#### ■装着完成図 サイドマッドガード



#### 付属品

No	形状	品名	個数
①		本体 フェンダー部 (R/L)	各1
②		本体 F/ドア部 (R/L)	各1
③		本体 R/ドア部 (R/L)	各1
④		タッピングビス (M5X10)	8
⑤		トラスビス (M6X12)	8
⑥		Z字ステー (L=20X40X30mm)	8
⑦		エンブレム (銀)	2
⑧		PACプライマー (赤)	1

#### 付属品 (未塗装品のみ)

⑨		両面ブロックA (H3/60mm)	2
⑩		両面ブロックB (H3/500mm)	2
⑪		両面ブロックC (H3/550mm)	2
⑫		両面ブロックD (H3/990mm)	2
⑬		ゴムモール (L=2300mm)	2
⑭		PACプライマー (赤)	1

#### ■サイドマッドガード (車両助手席側で説明しております。反対側も同じ要領で作業して下さい)

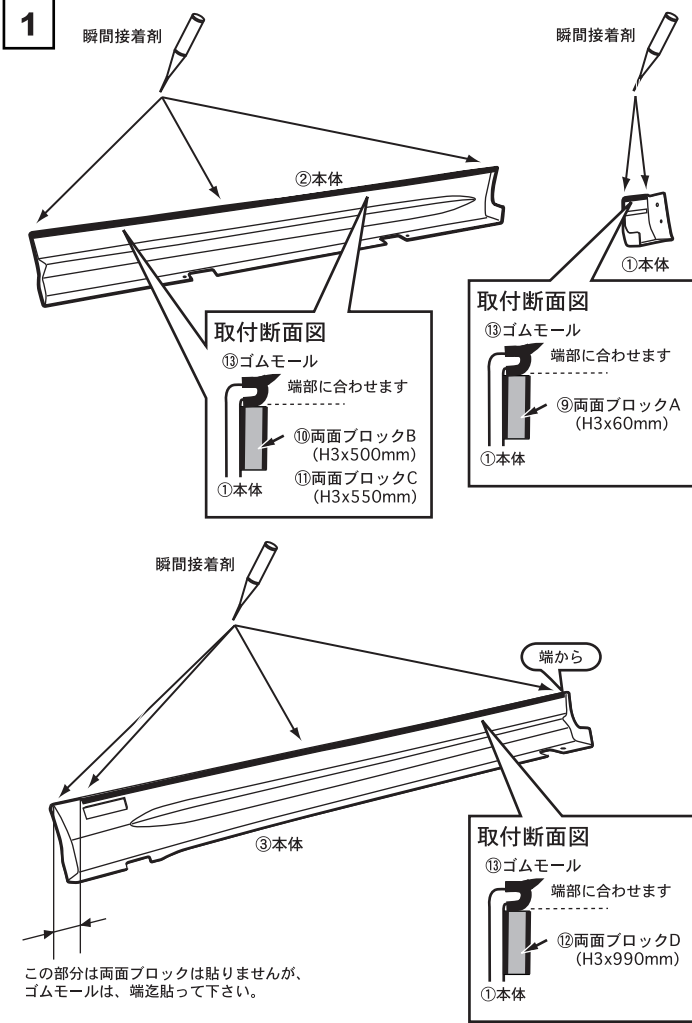
##### ⚠ 注意事項

- ◆本製品は、ABS樹脂成形品です。
- ◆開梱後は、梱包内容 (構成部品表参照) の不足や破損の無い事を確認して下さい。
- ◆取付け作業は、必ず2人以上で行って下さい。
- ◆本製品は、車両及び製品の誤差により一部加工が必要な場合がありますので必ず取り付けマッチングを確認して下さい。(車両にキズ等を付けない様にテープ等で保護して下さい。)
- ◆無理に変形させると破損の恐れがありますので、絶対に行わないで下さい。また、これによって起きた破損はクレームの対象外になりますので御了承下さい。
- ◆本製品の加工、組付け不良、誤使用による不具合・事故等については、弊社はいっさい責任を負いませんので御了承下さい。
- ◆本製品を取付け後、24時間は強い衝撃を与えたり、洗車等 (水に濡らす) を行わないで下さい。
- ◆取付け後の返品はご遠慮願います。

##### ⚠ 未塗装品の注意事項

- ◆塗装前に必ず取り付けマッチングを確認して下さい。
- ◆製品成形上、やむを得ずバリ、巣等が出来ますので、塗装下処理にて除去して下さい。
- ◆塗装は必ず軟質樹脂用のウレタン系塗料を御使用下さい。
- ◆塗装乾燥は、必ず常温にて行って下さい。(熱を加えますと変形する恐れがあります。)
- ◆塗装後の返品は御遠慮願います。

**■ 未塗装品のみ行って下さい。**



**1** (1) ①本体裏面の⑨⑩⑪⑫両面ブロック及び⑬ゴムモール貼付面を400番程度の紙ヤスリ等で軽く荒し、脱脂処理後⑭PACプライマーを使用し下処理を行います。

**注意**  
この時、プライマーが貼付け面以外に付着しない様に注意して下さい。  
塗装の変色等の原因となる事があります。

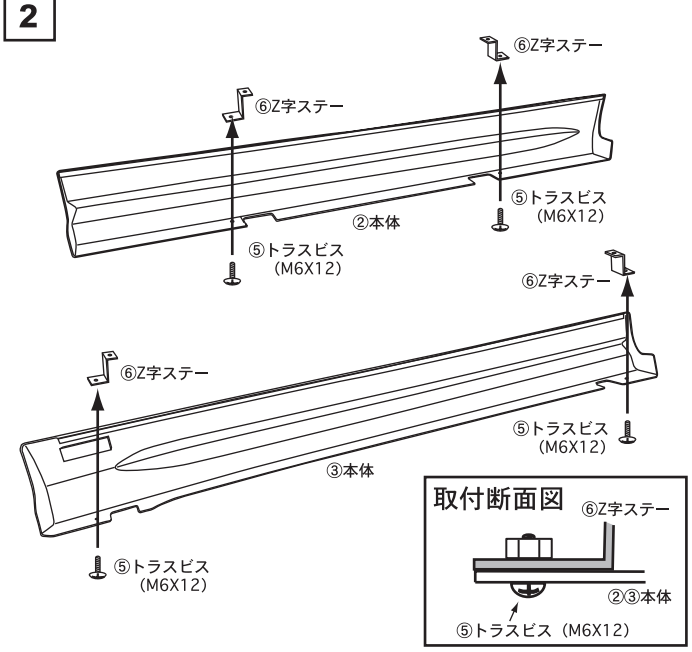
(2) ①本体上面裏側に⑬ゴムモールの貼付けます。

**アドバイス**  
⑬ゴムモールの端末とバンパーコーナーになる部分に瞬間接着剤を使用し固定します。この時、瞬間接着剤がはみ出さない様に注意して下さい。

(3) ①本体裏面に⑨⑩⑪⑫両面ブロックを貼付けます。

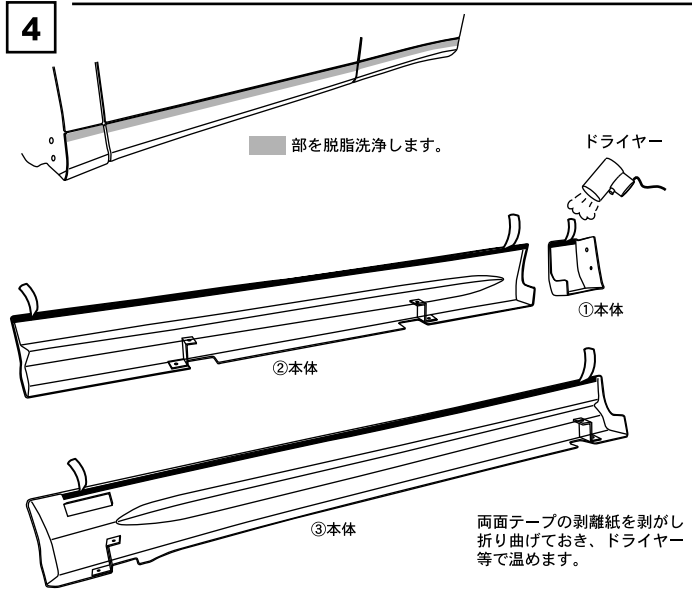
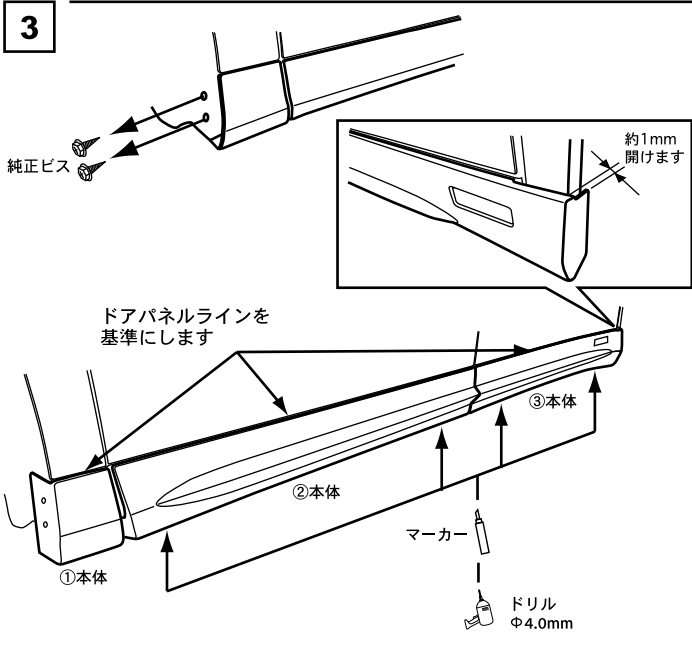
**アドバイス**  
ロットにより、両面テープが貼付済の場合があります。その場合は、両面テープ部をマスキングしてから塗装を行なって下さい。

**■ 取付け準備**



**2** (1) ②③本体に⑥Z字ステーを⑤トラスビス (M6X12) を使用し仮付けます。

**アドバイス**  
ステーの向きに注意して下さいナットの付いている方が下側です。



- 3**
- ①②③本体を車両に取付け位置に注意し仮付します。この時、フェンダー折返し部分の純正ビスを取外します。
  - ② (1)で取付けた⑥Z字ステーの穴位置をマーカ等でマーキングします。

**アドバイス**  
この時、リアのフェンダー部と③本体の間に隙間が約1mm開く様に位置を決めて、車両の貼付け部からズレないように注意して下さい。また、両面テープが面当りしている事も確認して下さい。

- ①②③本体を取外し、マーキングした位置にφ4.0mmのドリルで下穴を開けます。

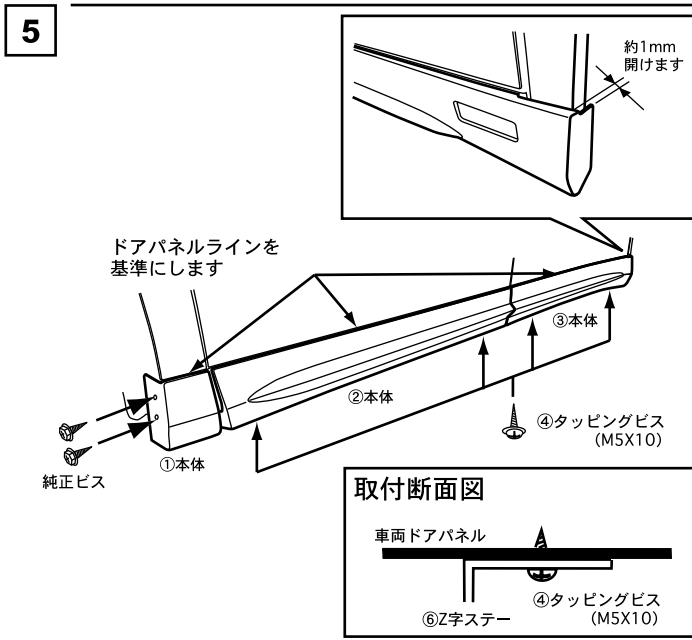
- 4**
- 車両の両面テープ貼付け面を脱脂処理後、車両の両面テープ貼付け部を⑧PACプライマーを使用し下処理を行います。

**注意**  
この時、プライマーが貼付け面以外の塗装面に付着しない様に注意して下さい。塗装の変色等の原因となる事があります。

- ①②③本体に貼付されている両面テープの剥離紙を、5cm程剥がし外側に折曲げておき、ドライヤー等で温めます。

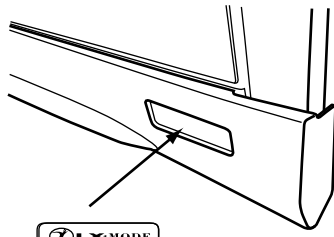
**アドバイス**  
ドライヤー等で両面テープを温めると、接着強度が増します。この時、火傷には十分に注意して下さい。

**■ 取付け**



- 5**
- ② (1) で取付けた⑥Z字ステーの穴に、③ (3) で開けた車両下部の穴を合せ、④タッピングビスを使用し仮締めます。
  - フェンダー折り返し部を③ (1)で取外したタッピングビスを使用し仮締めます。

6



⑦エンブレム

6

- (1) 全体のバランスを確認し、両面テープの剥離紙をゆっくり引抜き圧着し、④タッピングビス及び、⑤トラスビス、純正ビスを本締します。
- (2) ①本体中央部の凹部に合せ⑦エンブレムを貼付けます。

**アドバイス**

⑦エンブレムを貼付ける際は、貼付け面を脱脂洗浄しテープ部をドライヤー等で温めてから貼付けて下さい。