

30 ALPHARD (M/C後)

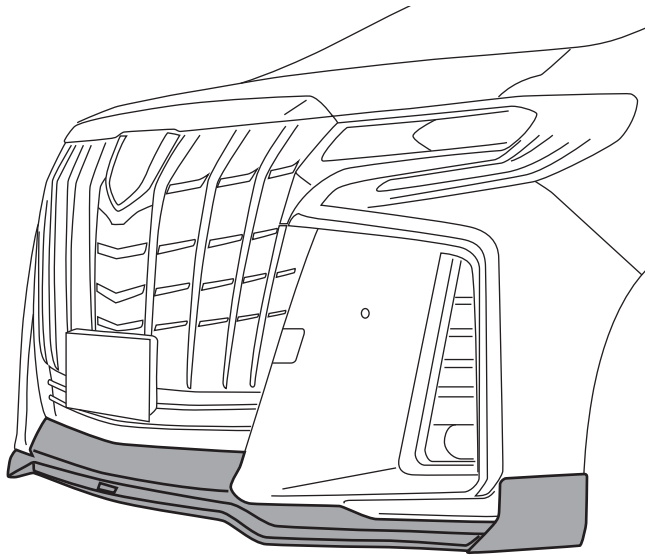
AYH/GGH/AGH30/35W ('18.01~)



取付要領書 (エアロバンパー用)

この度は、LX-MODE 製品をお買上げいただき誠にありがとうございます。
本製品を安全に使用していただくために、お買い求めの自動車用品専門店にてお取付けをお願いします。
本取付 (取扱) 要領書をよくお読みの上、正しく取付けを行って下さい。
取付け後は本書を必ずユーザー様へお渡しください。

■装着完成図 フロントスポイラー



構成部品

No.	形状	品名	個数
①		本体	1
②		タッピングビス (M4x20)	4
③		タッピングビス (M5x16)	10
④		ゴムスペーサー (3mm)	4
⑤		ゴムスペーサー (5mm)	4
⑥		エンブレム (銀)	1
⑦		PAC プライマー (赤)	1

構成部品 (未塗装品のみ)			
⑧		両面テープ (T=1.2mm)	2
⑨		両面ブロック (H3/200mm)	2
⑩		ゴムモール (L=700mm)	1
⑪		PAC プライマー (赤)	1

■カラードフロントスポイラー(エアロバンパー用)

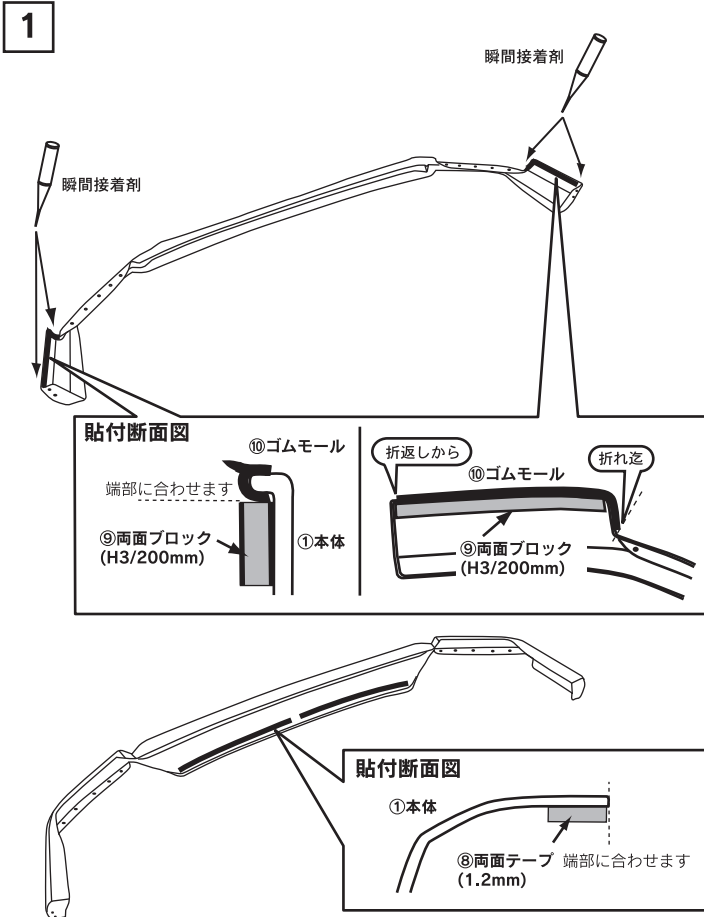
⚠ 注意事項

- ◆本製品は ABS 樹脂成形品です。
- ◆開封後は取り付け作業を始める前に梱包内容 (構成部品表参照) の不足や破損が無いことをご確認ください。
- ◆本製品は車両及び製品の誤差により一部加工が必要な場合がありますので、必ず最初に仮装着を行いフィットリングを確認してください。(車両にキズ等を付けないようにテープ等で保護してください)
- ◆無理な変形をさせると破損する恐れがありますので絶対に行わないでください。
また、これによって起きた破損はクレームの対象外となりますのでご了承ください。
- ◆本製品の加工・組付け不良・誤使用による不具合や事故などについては、弊社は一切責任を負いません。
- ◆両面テープの粘着を安定させるため、本製品を取り付け後 24 時間程度は強い衝撃を与えたり、洗車などの水に濡らす作業をおこなわないでください。
- ◆取付け後の返品はご遠慮願います。

⚠ 未塗装品の注意事項

- ◆必ず「塗装する前」に車両に仮装着を行い、取付けマッチングを確認してください。
- ◆製品の成形上、やむおえずバリ・巣などができますので、塗装前の下地処理にて除去をお願いします。
- ◆耐候性を向上させるため、必ず表面にクリア塗装をおこなってください。
- ◆塗装には必ず軟質樹脂用のウレタン系塗料をご使用ください。
- ◆塗装の乾燥は、必ず常温にておこなってください。(熱を加えますと変形する恐れがあります。)
- ◆塗装後の返品はご遠慮願います。

■製品へ両面テープの取付け(未塗装品のみおこなってください)



- 1** (1) ①の本体を塗装後、両サイドの⑨両面ブロック及び⑩ゴムモール貼付け面を 400 番程度の紙ヤスリで軽く荒らし、洗浄・脱脂処理後に⑪の PAC プライマー（赤）を塗布し下地処理をおこないます。

⚠ 注意

この時、PAC プライマーが両面テープ貼付け面以外の場所（特に塗装面）へ付着しないようご注意ください。塗装の変色などの原因となることがあります。

- (2) ①本体のバンパー当たり面に⑩ゴムモールを貼り付けます。

👉 アドバイス

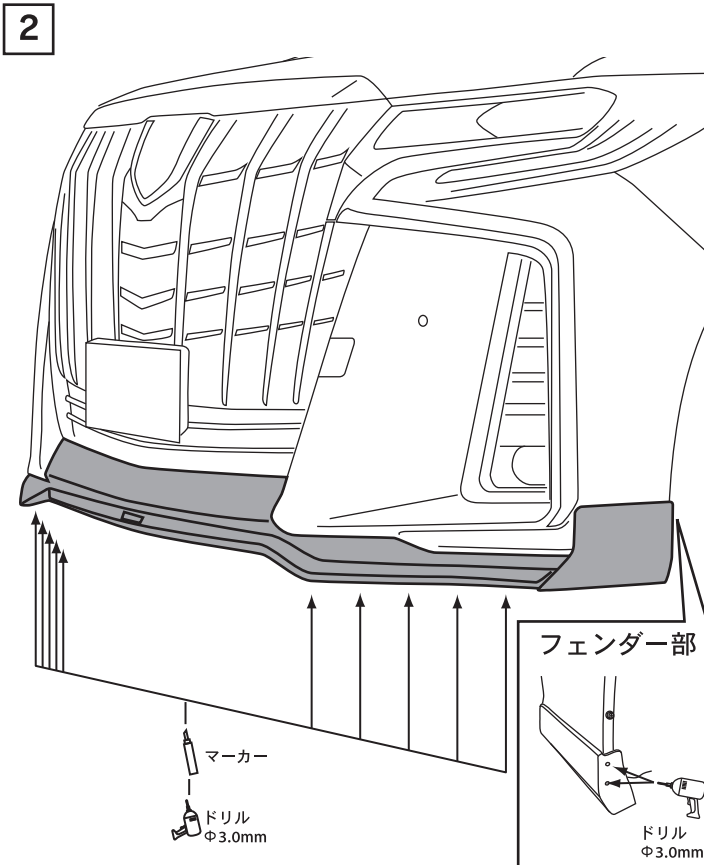
末端となる部分やコーナーになる部分は外れやすいため、瞬間接着剤を使用し固定してください。この際、瞬間接着剤がはみ出さないようご注意ください。

- (3) 左図を参考に⑨両面ブロックと⑧両面テープを本体へ組付けます。

👉 アドバイス

ロットにより、両面ブロック・両面テープは取付け済みの場合があります。その場合は、ミストなどで粘着力に影響が出ないように、両面テープ部をマスキングして塗装を行ってください。

■車両への装着準備



- 2** (1) ①本体を、取付け位置に注意しながら車両に仮付けします。

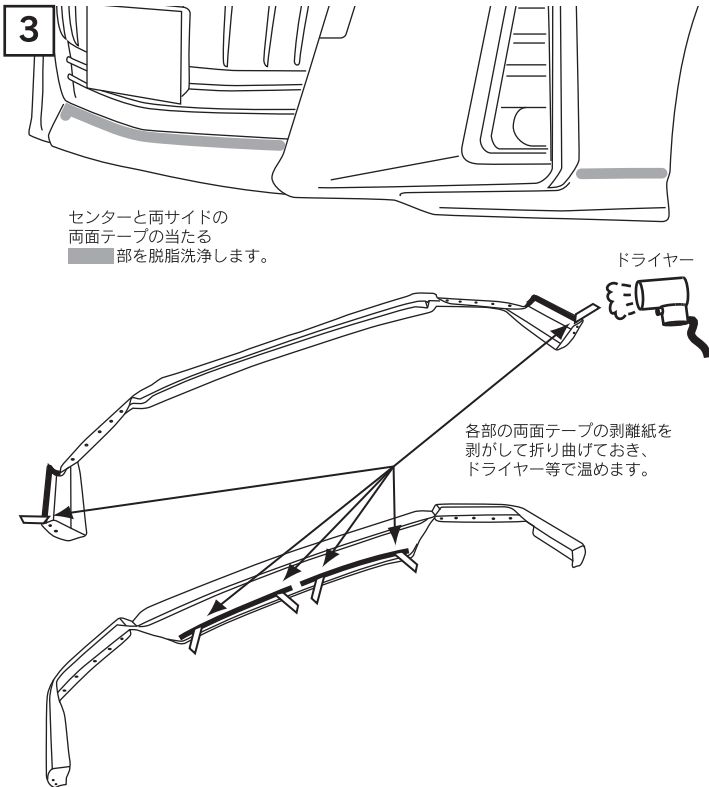
フェンダーの折り返し部及び、バンパー底面と①本体の当たり面にある穴位置にマーカー等でマーキングします。

👉 アドバイス

この時、車両側のフェンダー折り返し部からズレないように注意してください。また、⑨両面ブロックの両面テープが面当たりしている事も確認してください。

- (2) ①本体を一度取り外し、マーキングした位置にφ3.0mmのドリルで下穴をあけます。

■車両への装着準備



- 3 (1) 車両の両面テープ貼り付け部を脱脂洗浄します。
- (2) 車両の両面テープ貼り付け部に⑦PAC プライマー (赤) を塗布し下地処理をおこないます。

⚠ 注意

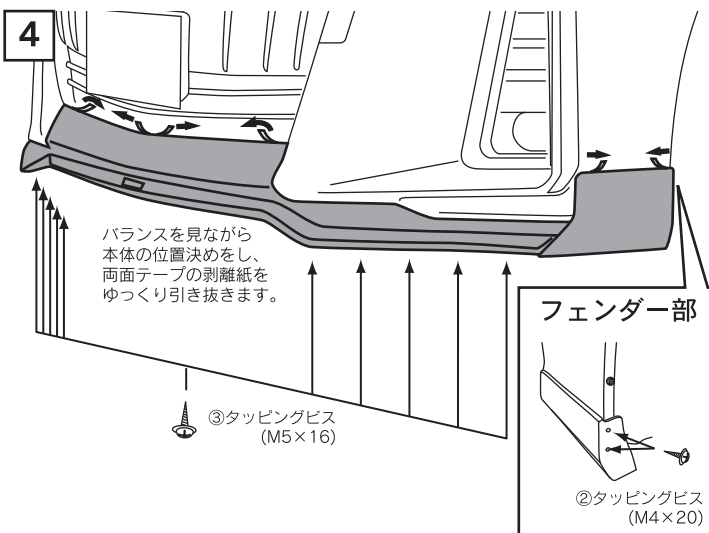
この時、PAC プライマーが両面テープ貼付け面以外の場所 (特に塗装面) へ付着しないようご注意ください。塗装の変色などの原因となることがあります。

- (3) ①本体裏面の両面テープの剥離紙を、両端から5cm 程度剥がして外側へ曲げておき、両面テープをドライヤー等で温めます。

👉 アドバイス

ドライヤー等で両面テープを温めることで、接着強度が増します。この時、火傷には十分ご注意ください。

■車両への装着(本装着)

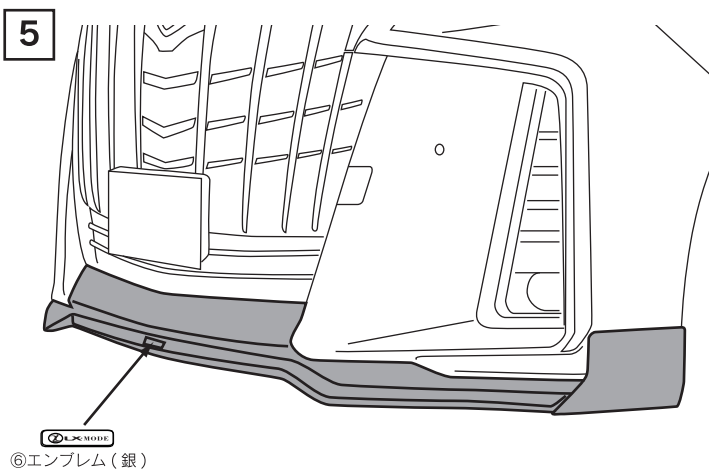


- 4 (1) ①本体を車両へ取付け、全体のバランスを確認しながら、折り返しておいた両面テープの剥離紙をゆっくり引き抜き圧着します。
- (2) ② (2) で穴をあけたフェンダーの折り返し部を②タッピングビス (M4×20) を使用して仮締めします。

👉 アドバイス

この時、車両及び製品の誤差により、フェンダー折り返し部と①本体の間に隙間が開く場合は、④⑤のゴムスペーサーを間に挟んで調整してください。

- (3) ② (2) で穴をあけたバンパー下部を、③タッピングビス (M5×16) を使用して仮締めします。



- 5 (1) 位置が確定したら、②③の各部のタッピングビスを本締めします。
- (2) ①本体中央の凹部に合わせて、⑥エンブレムを貼り付けます。

👉 アドバイス

⑥エンブレムを貼り付ける際は、貼り付け面を脱脂洗浄し、テープ部をドライヤー等で温めてから貼り付けてください。