

# LEXUS LS460 M/C前 Sports Line Model USF40 ('06,9~'09,9)

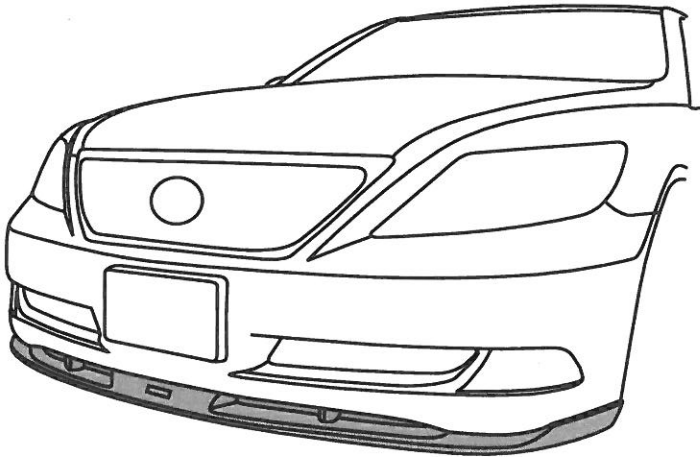
LXAA-2LD4-SS-1/3



## 取付要領書 (FRP製)

この度は、LX-MODE 製品をお買上げいただき誠にありがとうございます。  
本製品を安全に使用していただくために、お買い求めの自動車用品専門店にてお取付けをお願いします。  
本取付要領書をよくお読みの上、正しく取付けを行って下さい。  
取付け後は、本書を必ずユーザー様へお渡し下さい。

### ■装着完成図 フロントスポイラー



#### 付属品

No	形状	品名	個数
①		本体	1
②		タッピングビス (M4X20)	4
③		トラスビス (M6X20)	9
④		フランジナット (M6X15)	9
⑤		平ワッシャー (M6)	9
⑥		ゴムスペーサー (3mm)	4
⑦		ゴムスペーサー (5mm)	4
⑧		エンブレムプレート(P)	1
⑨		PACプライマー	1

#### 付属品 (未塗装品のみ)

⑩		両面テープ (T=0.8mm)	1
⑪		ゴムモール P (L=700mm)	1
⑫		PACプライマー	1

## ■フロントスポイラー (スポーツラインモデル)

### ⚠ 注意事項

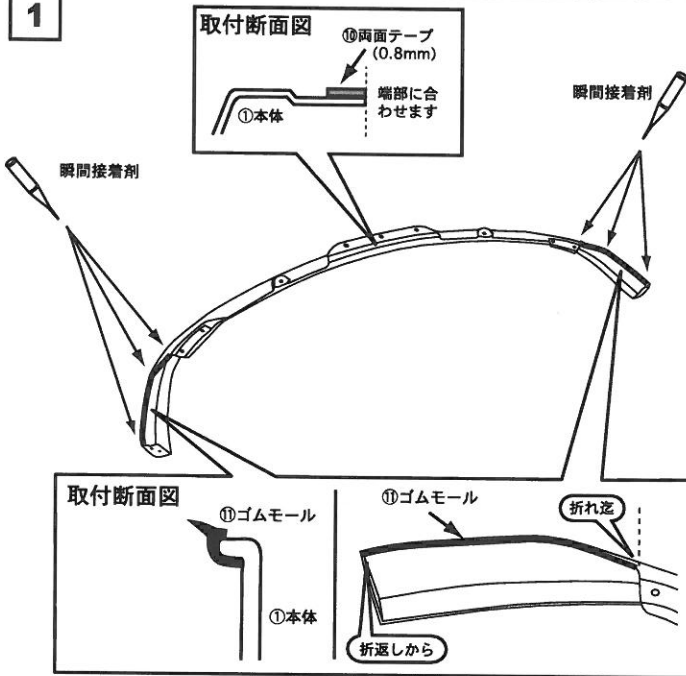
- ◆本製品は、FRP樹脂成形品です。
- ◆開梱後は、梱包内容 (構成部品表参照) の不足や破損の無い事を確認して下さい。
- ◆取付け作業は、必ず2人以上で行って下さい。
- ◆本製品は、車両及び製品の誤差により一部加工が必要な場合がありますので必ず取り付けマッチングを確認して下さい。(車両にキズ等を付けない様にテープ等で保護して下さい。)
- ◆無理に変形させると破損の恐れがありますので、絶対に行わないで下さい。また、これによって起きた破損はクレームの対象外になりますので御了承下さい。
- ◆本製品の加工、組付け不良、誤使用による不具合・事故等については、弊社はいっさい責任を負いませんので御了承下さい。
- ◆取付け後の返品はご遠慮願います。

### ⚠ 未塗装品の注意事項

- ◆塗装前に必ず取り付けマッチングを確認して下さい。
- ◆製品成形上、やむを得ずバリ、巣等が出来ますので、塗装下処理にて除去して下さい。
- ◆必ず、耐候性を向上させる為に、表面にクリア塗装を行なって下さい。
- ◆塗装は必ず軟質樹脂用のウレタン系塗料を御使用下さい。
- ◆塗装乾燥は、必ず常温にて行って下さい。(熱を加えますと変形する恐れがあります。)
- ◆塗装後の返品は御遠慮願います。

■ 未塗装品のみ行って下さい。

1



1

- (1) ①本体上部裏面の⑩両面テープ及び⑪ゴムモールを400番程度の紙ヤスリで軽く荒し、脱脂処理後、⑫PACプライマーを使用し下処理を行います。

👉 アドバイス

この時、プライマーが貼付け面以外の塗装面に付着しない様に注意して下さい。塗装の変色等の原因となる事があります。

- (2) ①本体上面に⑪ゴムモールの貼付けます。

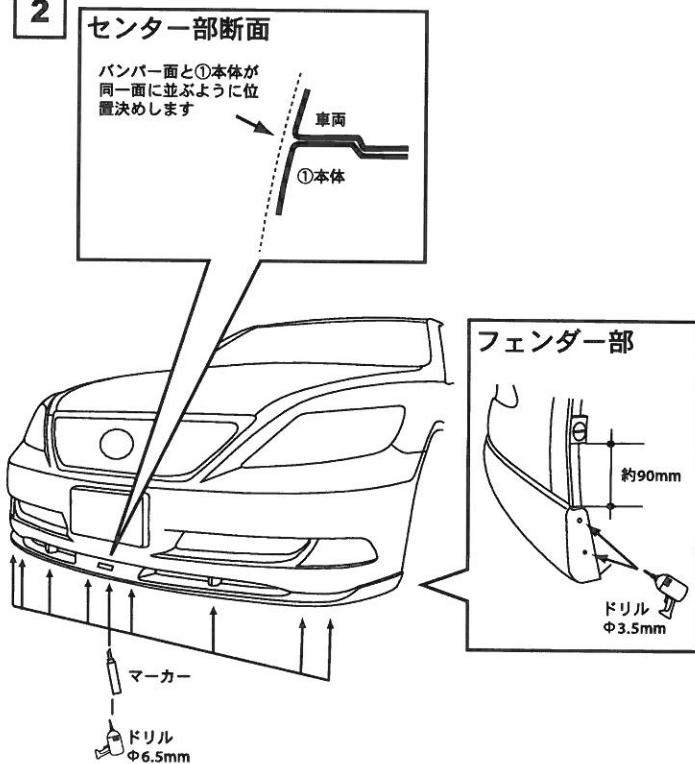
👉 アドバイス

⑪ゴムモールの端末とバンパーコーナーになる部分に瞬間接着剤を使用し固定します。この時、瞬間接着剤がはみ出さない様に注意して下さい。

- (3) ①本体上面に⑩両面テープを貼付けます。

■ 取付け準備

2



2

- (1) ①本体を車両に仮付けし取付け位置に注意し仮付します。

👉 アドバイス

この時、まずセンター位置を決め、テープ等で仮止めすると作業が行ない易くなります。

- (2) フェンダー折返し部の取付け穴に合わせてφ3.5のドリルで下穴を開けます。

👉 アドバイス

この時、車両側のフェンダー折返し部からズレないように注意して下さい。

- (3) ①本体の穴位置に合わせて、車両にマーカー等でマーキングします。

👉 アドバイス

マーキングする際は、①本体を車両側に押さえて隙間の開かない様に注意して下さい。

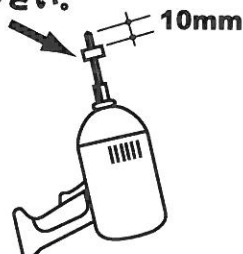
- (4) ②(3)でマーキングした穴位置に合わせてφ6.5のドリルでバンパーに下穴を開けます。

⚠️ 注意

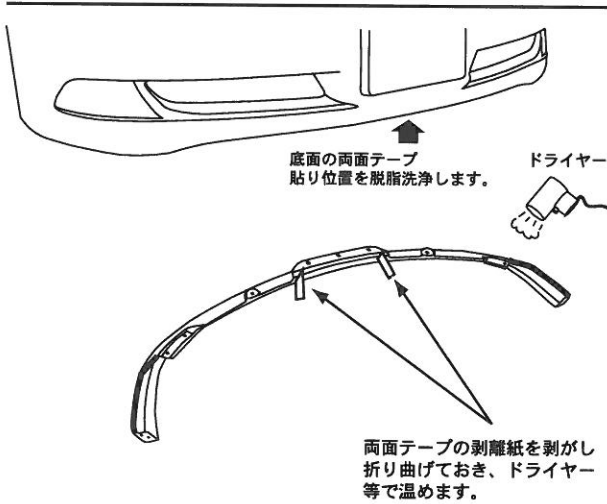
車両に穴を開ける際は、ドリルの先にテープを巻く等して、10mm以上刃先が刺さらない様に十分に注意して下さい。

⚠️ 注意

テープ等を巻いて下さい。



3



3

- (1) 車両の両面テープ貼付け部を脱脂洗浄します。
- (2) 車両の両面テープ貼付け部を⑨PACプライマーを使用し下処理を行います。

#### アドバイス

この時、プライマーが貼付け面以外の塗装面に付着しない様に注意して下さい。塗装の変色等の原因となる事があります。

- (3) ①本体裏面の両面テープの剥離紙を、5cm程剥がし外側に折曲げておき、ドライヤー等で温めます。

#### アドバイス

ドライヤー等で両面テープを温めると、接着強度が増します。この時、火傷には十分に注意して下さい。

## 取付け

4

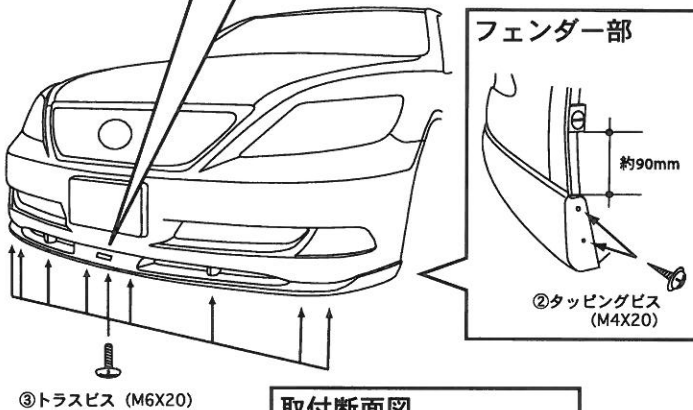
### センター部断面

バンパー面と①本体が同一面に並ぶように位置決めします



車両

①本体



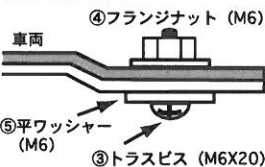
### フェンダー部

約90mm

②タッピングビス (M4X20)

③トラスビス (M6X20)

### 取付断面図

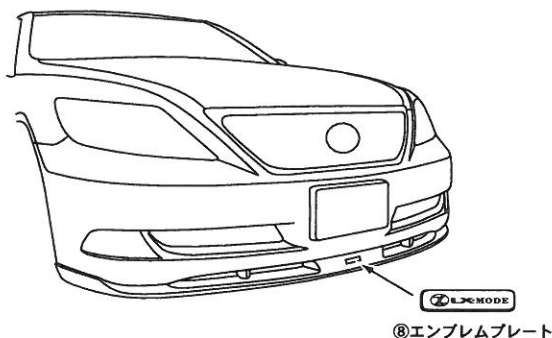


④フランジナット (M6)

⑤平ワッシャー (M6)

③トラスビス (M6X20)

5



⑧エンブレムプレート

5

- (1) 全体のバランスを確認し、車両中央部からサイドに向けて、⑨両面テープの剥離紙を引抜き、圧着し②タッピングビス、③トラスビス、本締めます。
- (2) アンダーカバーを元通りに戻します。
- (3) ①本体中央部の凹部に合せ⑧エンブレムプレートを貼付けます。

#### アドバイス

⑧エンブレムプレートを貼付ける際は、貼付け面を脱脂洗浄しテープ部をドライヤー等で温めてから貼付けて下さい。その後、表面の保護フィルムを剥して下さい。