

# LEXUS LS460 M/C前 USF40 ('06,9~)

LXAR-1LD4-MB-1



LX-MODE

## 取付（取扱）要領書

この度は、LX-MODE 製品をお買い上げいただき誠にありがとうございます。  
本製品を安全に使用していただくために、お買い求めの自動車用品専門店にてお取付けをお願いします。  
本取付（取扱）要領書をよくお読みの上、正しく取付けを行って下さい。

### ⚠ 注意事項

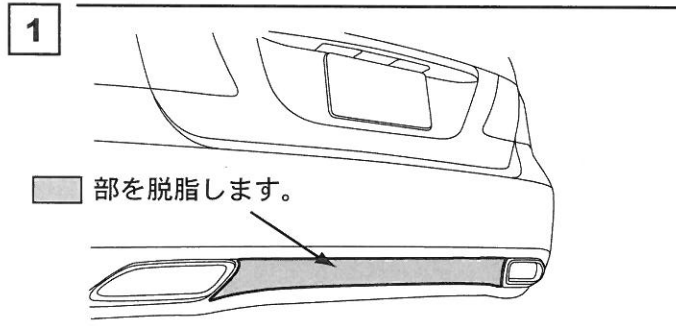
- ◆本製品は必ず取付けマッチングを確認して下さい。
- ◆本製品は非常にデリケートな製品ですので、無理に力を加えますと破損する恐れがあります。
- ◆本製品はABS成形品です。
- ◆取付け後の返品はご遠慮願います。

## Rear Bumper Bottom Line

### 構成部品

No	形状	品名	個数
①		本体	1
②		PACプライマー (青)	1

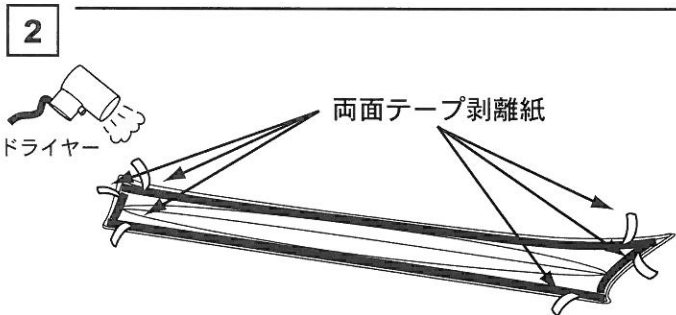
### ■ 取付け要領



- 1 車両（斜線部）の汚れや油分をホワイトガソリン等で拭き取り、乾燥させます。

### ⚠ 注意

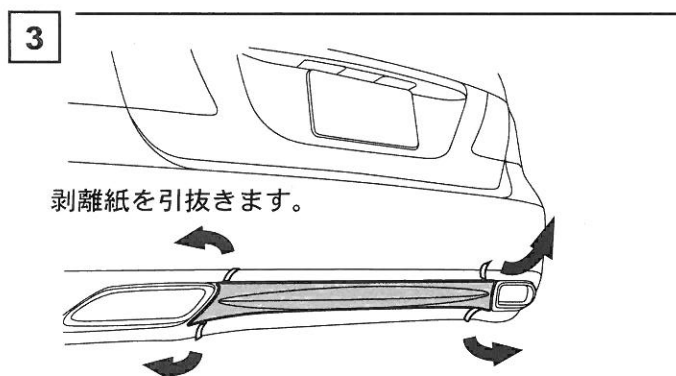
脱脂処理後、付属のプライマーを塗布すると接着強度が増します。  
この時、必ずマスキングテープ等を使用し、接着面以外に付着しない様に注意して下さい。  
塗装面の変色等の原因となる恐れがあります。



- 2 本体裏面に貼付けてある両面テープの剥離紙を5cm程剥がし、外側に折曲げドライヤー等で両面テープを温めます。

### 👉 アドバイス

ドライヤー等で両面テープを温めると、接着強度が増します。この時、火傷には十分に注意して下さい。



- 3 車両に本体を仮付けし、取付け位置を確認し、両面テープの剥離紙をゆっくり剥がし圧着します。

### ■ 取扱上の注意

- リアバンパーボトムラインを取付け後、24時間以内は強い衝撃等を与えないで下さい。
- 汚れは、柔らかい布等に中性洗剤を付けて軽く拭き取って下さい。その際、シンナーやベンジン等の有機溶剤類の御使用は絶対にお止め下さい。艶消し塗装（表面処理）の剥がれの原因となります。また、ワックス等も塗装を侵しますので使用しないで下さい。