

50 PRIUS

ZVW50/51/55 ('15/12~)



取付（取扱）要領書

この度は、LX-MODE 製品をお買い上げいただき誠にありがとうございます。
本製品を安全に使用していただくために、お買い求めの自動車用品専門店にてお取付けをお願いします。
本取付（取扱）要領書をよくお読みの上、正しく取付けを行って下さい。

⚠ 注意事項

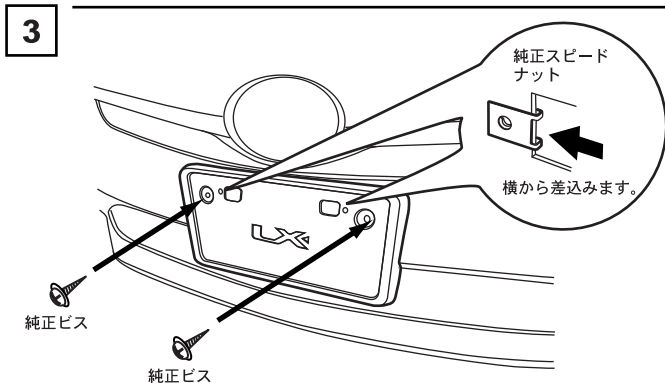
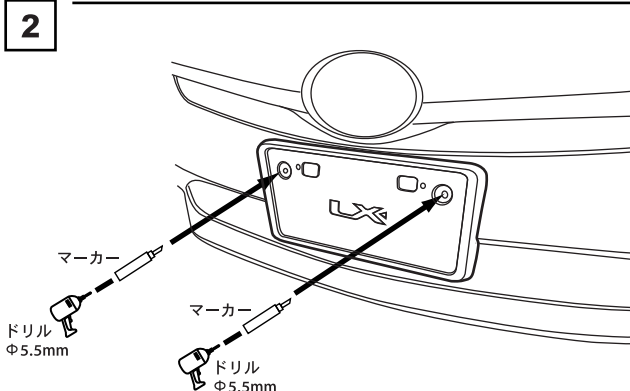
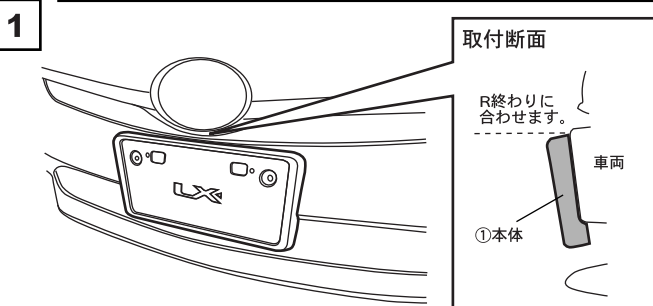
- ◆本製品は必ず取付けマッチングを確認して下さい。
- ◆本製品は非常にデリケートな製品ですので、無理に力を加えますと破損する恐れがあります。
- ◆本製品はABS成形品です。
- ◆取付後の返品はご遠慮願います。

Front License Base

構成部品

| No | 形状 | 品名 | 個数 |
|----|----|----|----|
| ① | | 本体 | 1 |

■ 取付け要領



- 1** 車両より純正のライセンスベースを取外し、①本体を図取付断面図を参考に仮付けします。

👉 アドバイス

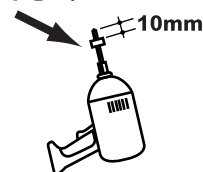
この時、マスキングテープ等で外周を囲む様にマーキングすると取付作業が行い易くなります。

- 2** ①本体の穴位置に合わせて、マーカー等で穴位置をマーキングし、ドリル等で $\phi 5.5$ のドリルで下穴を開けます。

⚠ 注意

車両に穴を開ける際は、ドリルの先にテープを巻く等して、10mm以上刃先が刺さらない様に十分に注意して下さい。

テープ等を巻いて下さい。



- 3** 純正ライセンスベースより、スピードナットを取外し再利用し、①車両に本体を仮付けし、穴位置を合わせ純正ビスにてライセンスベースを固定します。その後、ナンバープレートを元通りに固定します。

■ 取扱上の注意

- 汚れは、柔らかい布等に中性洗剤を付けて軽く拭き取って下さい。その際、シンナーやベンジン等の有機溶剤類の御使用は絶対にお止め下さい。塗装の剥がれの原因となります。