

# 170 SIENTA

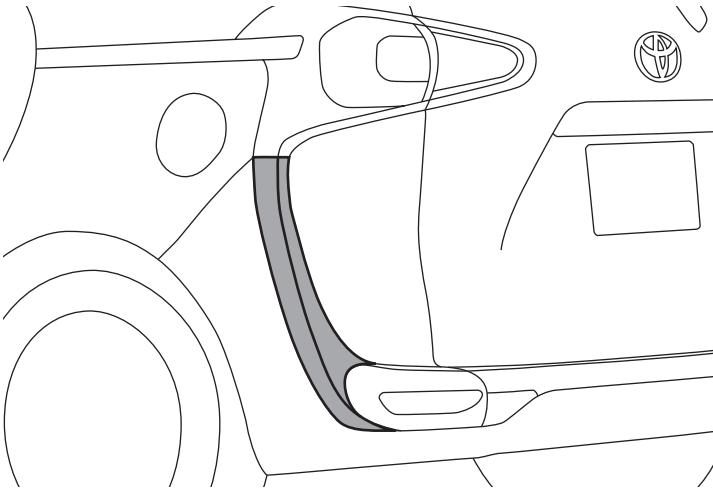
NSP170,NCP175,NHP170('15/07~)



## 取付(取扱)要領書

この度は、LX-MODE 製品をお買い上げいただき誠にありがとうございます。  
 本製品を安全に使用していただくために、お買い求めの自動車用品専門店にてお取付けをお願いします。  
 本取付(取扱)要領書をよくお読みの上、正しく取付けを行って下さい。  
 取付け後は本書を必ずユーザー様へお渡しください。

### ■装着完成図 リアサイドガーニッシュ



#### 構成部品

| No. | 形状 | 品名            | 個数  |
|-----|----|---------------|-----|
| ①   |    | 本体 (R/L)      | 各 1 |
| ②   |    | PAC プライマー (青) | 1   |

#### 構成部品 (未塗装品のみ)

|   |  |                 |   |
|---|--|-----------------|---|
| ③ |  | 両面テープ (T=1.2mm) | 8 |
| ④ |  | PAC プライマー (赤)   | 1 |

### ■カラードリアサイドガーニッシュ (車両助手席側で説明しております。反対側も同じ要領で作業してください。)

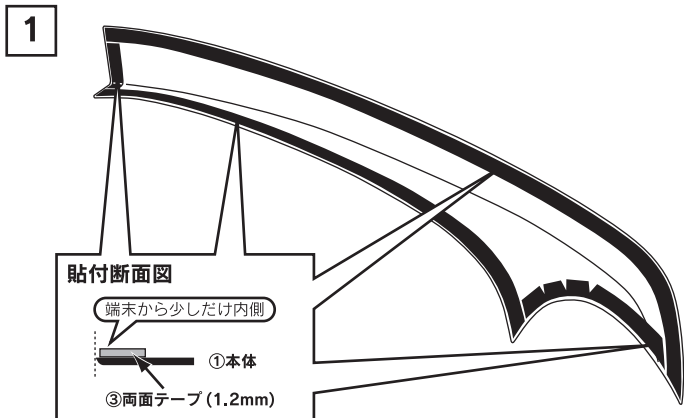
#### ⚠ 注意事項

- ◆本製品は ABS 樹脂成形品です。
- ◆開封後は取り付け作業を始める前に梱包内容(構成部品表参照)の不足や破損が無いことをご確認ください。
- ◆本製品は生産工程に手切り作業が含まれているため、車両及び製品の個体差により一部加工が必要な場合がありますので必ずフィッティングを確認してください。(車両にキズ等を付けないようにテープ等で保護してください)
- ◆無理な変形をさせると破損する恐れがありますので絶対に行わないでください。  
また、これによって起きた破損はクレームの対象外となりますのでご了承ください。
- ◆本製品の加工・組付け不良・誤使用による不具合や事故などについては、弊社は一切責任を負いません。
- ◆両面テープの粘着を安定させるため、本製品を取り付け後 24 時間程度は強い衝撃を与えたり、洗車などの水に濡らす作業をおこなわないでください。
- ◆取付け後の返品はご遠慮願います。

#### ⚠ 未塗装品の注意事項

- ◆必ず「塗装する前」に取付けマッチングの確認をおこなってください。
- ◆製品の成形上、やむおえずバリ・巣などができますので、塗装前の下地処理にて除去をお願いします。
- ◆耐候性を向上させるため、必ず表面にクリア塗装をおこなってください。
- ◆塗装には必ず軟質樹脂用のウレタン系塗料をご使用ください。
- ◆塗装の乾燥は、必ず常温にておこなってください。(熱を加えますと変形する恐れがあります。)
- ◆塗装後の返品はご遠慮願います。

## ■製品へ両面テープの取付け(未塗装品のみおこなってください)



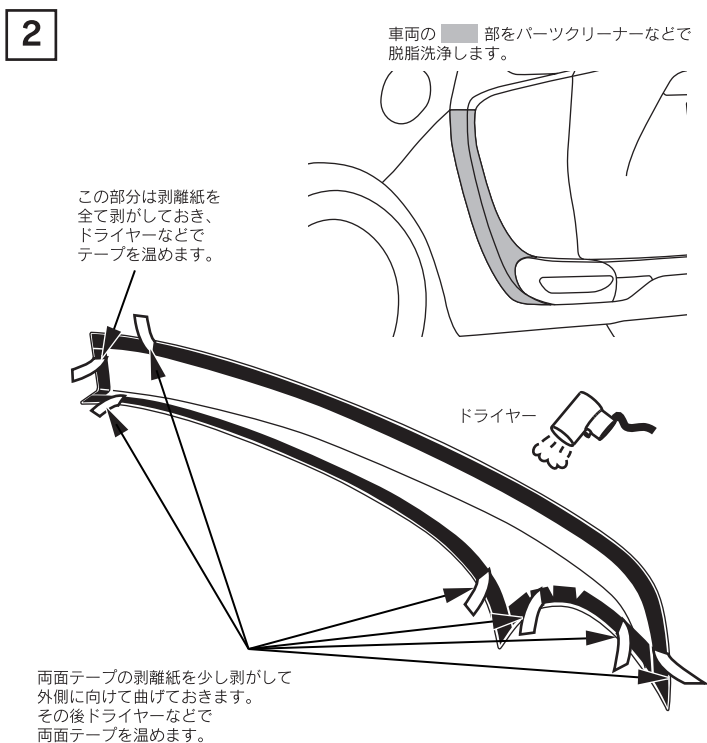
- 1** (1) ①の本体を塗装後、裏面の③の両面テープ貼付け面を600番程度の紙ヤスリで軽く荒らし、脱脂処理後に④のPACプライマー(赤)を塗布し下地処理をおこないます。

### 🔧 アドバイス

この時、PACプライマーが両面テープ貼付け面以外の場所(特に塗装面)へ付着しないようご注意ください。塗装の変色などの原因となることがあります。

- (2) 左図を参考に③の両面テープを本体へ組付けます。

## ■車両への装着準備



- 2** (1) ①の本体を、図の位置を参考に折れ部、端部、角部などのバランスを確認しながら仮付けし、最終の取付け位置を確認します。

- (2) 両面テープの当たる部分を脱脂洗浄します。

- (3) 両面テープの当たる部分を②PACプライマー(青)を使用して下地処理をおこないます。

### 🔧 アドバイス

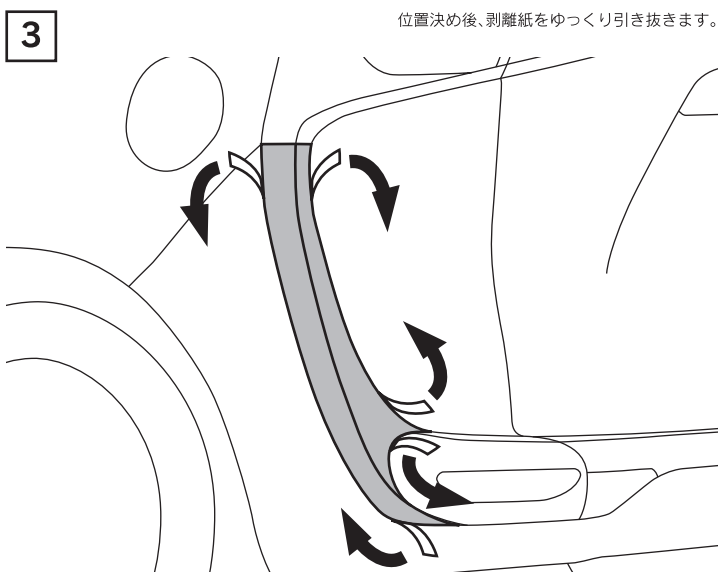
この時、PACプライマーが両面テープ貼付け面以外の場所(特に塗装面)へ付着しないようご注意ください。塗装の変色などの原因となることがあります。

- (4) ①本体裏面の両面テープの剥離紙を、端から5cm程度剥がして外側に向けて曲げておき、ドライヤーなどで温めます。

### 🔧 アドバイス

両面テープの接着強度をきちんと引き出すため、温度の低い冬季は温め作業が特に重要になります。また、温める際に、やけどには十分ご注意ください。

## ■車両への装着準備



- 3** (1) 2の(1)で仮合わせをして決めた位置に、①本体を装着します。

- (2) 全体のバランスを確認しながら剥離紙をゆっくり引き抜きながら貼付けていき、最後に圧着します。