

170 SIENTA

NSP170/175/NHP170 ('15/07~)



LX-MODE

取付（取扱）要領書

この度は、LX-MODE 製品をお買い上げいただき誠にありがとうございます。
本製品を安全に使用していただくために、お買い求めの自動車用品専門店にてお取付けをお願いします。
本取付（取扱）要領書をよくお読みの上、正しく取付けを行って下さい。

⚠ 注意事項

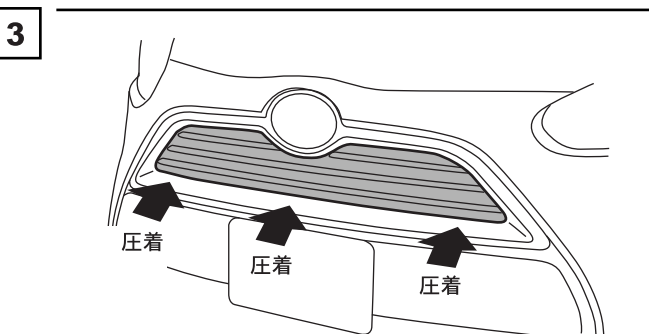
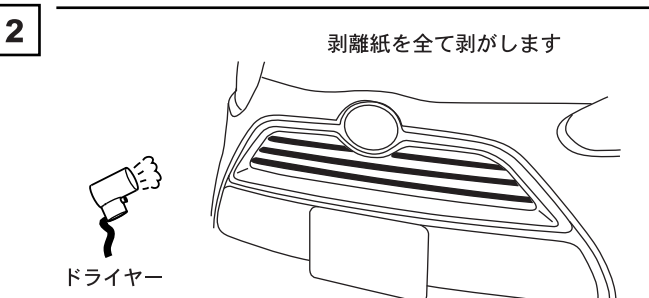
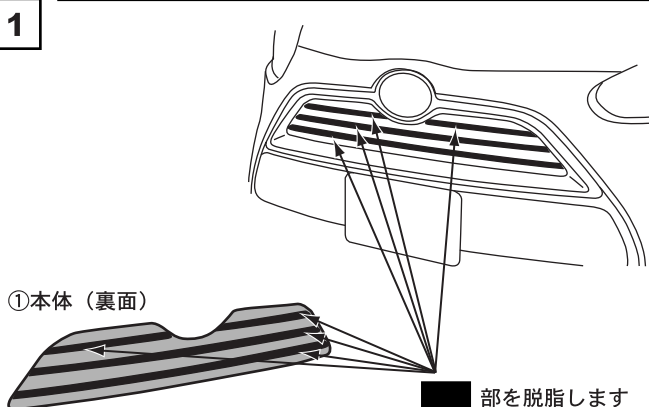
- ◆本製品は必ず取付けマッチングを確認して下さい。
- ◆本製品は非常にデリケートな製品ですので、無理に力を加えますと破損する恐れがあります。
- ◆本製品はABS樹脂成形品（クロームメッキ処理）です。
- ◆取付け後の返品はご遠慮願います。

Chrome Front Grille

構成部品

No	形状	品名	個数
①		本体	1
②		両面テープ	4
③		PACプライマー（青）	1

■ 取付け要領



- 1 車両及び①本体裏面 ■ の汚れや油分を脱脂洗浄し、その後、③PACプライマーを塗布し、乾燥させます。

⚠ 注意

脱脂処理後、付属のプライマーを塗布すると接着強度が増します。
この時、必ずマスキングテープ等を使用し、接着面以外に付着しない様に注意して下さい。
塗装面の変色等の原因となる恐れがあります。

- 2 車両に②両面テープを貼付け、剥離紙を全て剥がし、ドライヤー等で両面テープを温めます。

👉 アドバイス

ドライヤー等で両面テープを温めると、接着強度が増します。この時、火傷には十分に注意して下さい。

- 3 車両に本体を仮付けし、取付け位置を確認し、しっかりと圧着します。

👉 アドバイス

この時、①本体の両端を純正グリルのメッキフレームの角に、カッチとはめ込む様に取付けて下さい。

■ 取扱上の注意

- クロームフロントグリルを取付け後、24時間以内は強い衝撃等を与えないで下さい。
- 汚れは、柔らかい布等に中性洗剤を付けて軽く拭き取って下さい。その際、シンナーやベンジン等の有機溶剤類の御使用は絶対にお止め下さい。表面処理の変質の原因となります。