

LEXUS CT200h ZWA10 ('11,01~)

LXAR-1LJ1-SS



LX-MODE

取付（取扱）要領書

この度は、LX-MODE 製品をお買上げいただき誠にありがとうございます。
本製品を安全に使用していただくために、お買い求めの自動車用品専門店にてお取付けをお願いします。
本取付（取扱）要領書をよくお読みの上、正しく取付けを行って下さい。

⚠ 注意事項

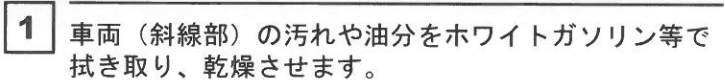
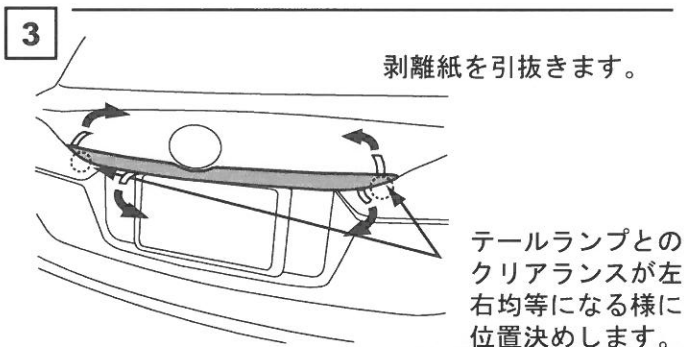
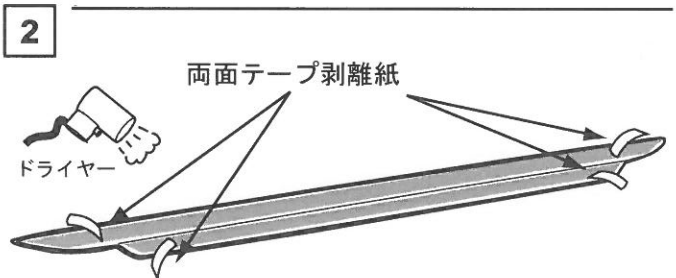
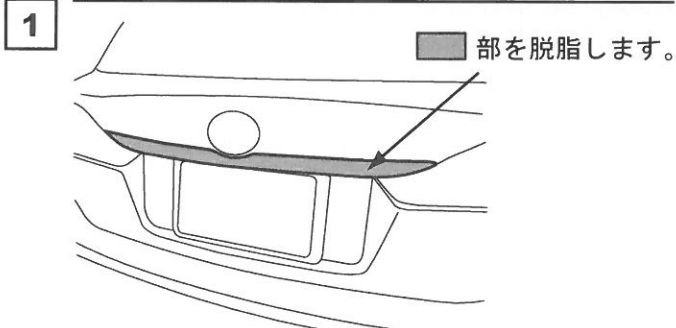
- ◆本製品は必ず取付けマッチングを確認して下さい。
- ◆本製品は非常に柔らかい製品ですので、商品の端を持つなどし無理な力を加えますと表面が割れる恐れがありますので、取扱いには細心の注意をお願い致します。
- ◆本製品はカーボン成形品です。
- ◆取付け後のクレーム及び返品はご遠慮願います。

Rear Garnish

構成部品

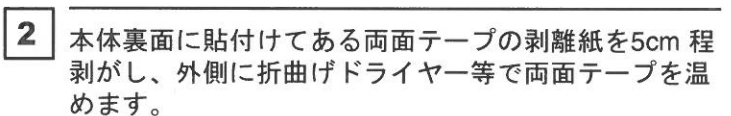
No	形状	品名	個数
①		本体	1
②		PACプライマー	1

■ 取付け要領



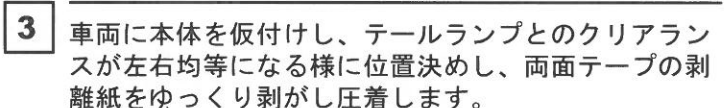
⚠ 注意

脱脂処理後、付属のプライマーを塗布すると接着強度が増します。
この時、必ずマスキングテープ等を使用し、接着面以外に付着しない様に注意して下さい。
塗装面の変色等の原因となる恐れがあります。



👉 アドバイス

ドライヤー等で両面テープを温めると、接着強度が増します。この時、火傷には十分に注意して下さい。



■ 取扱上の注意

- リアガーニッシュを取付け後、24時間以内は水に濡らさないで下さい。
- 汚れは、柔らかい布等に中性洗剤を付けて軽く拭き取って下さい。その際、シンナーやベンジン等の有機溶剤類の御使用は絶対にお止め下さい。表面のクリア処理の剥がれの原因となります。