

# AQUA

## NHP10 ('11/12~)



### 取付（取扱）要領書

この度は、LX-MODE 製品をお買い上げいただき誠にありがとうございます。  
本製品を安全に使用していただくために、お買い求めの自動車用品専門店にてお取付けをお願いします。  
本取付（取扱）要領書をよくお読みの上、正しく取付けを行って下さい。

#### ⚠ 注意事項

- ◆本製品は必ず取付けマッチングを確認して下さい。
- ◆本製品は非常に柔らかい製品ですので、商品の端を持つなどし無理な力を加えますと破損する恐れがありますので、取扱いには細心の注意をお願い致します。
- ◆貼付後のクレーム及び返品はご遠慮願います。

## Winker Umber Decare

#### 構成部品

No	形状	品名	個数
①		本体 (R/L)	各1

#### ■ 取付け要領

1



貼付部を洗浄します。

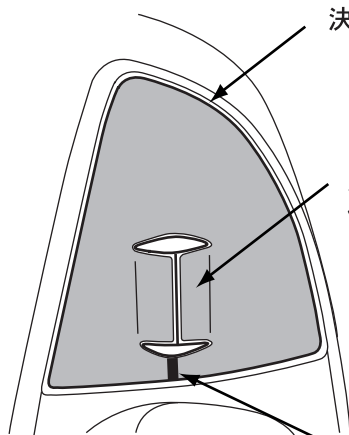
1

- (1) 車両の貼付け部分の汚れや油分を中性洗剤等で洗浄し乾燥させます。

#### ⚠ 注意

この時、レンズの表面にキズ等が無い事を必ず確認して下さい。  
キズ等がある場合は、気泡が入る等の原因となります。

2



ウィンカーランプの外周に合わせて位置決めして下さい。

ウィンカーランプの突起部分合わせて位置決めして下さい。

切目を合わせ重ねる様に貼合わせて下さい。

2

- (1) 霧吹きに中性洗剤を数滴入れて、石鹼水を作り、車両の貼付部及びウィンカーデカールの糊面に吹きかけます。
- (2) ウィンカーデカールを位置決めし、ゴムヘラ等を使用し、フィルム内の水分を中央部から外側に向けて押し出し、余分な水分を拭き取ります。  
(石鹼水で浮いていたフィルムがヘッドライトと密着します。)

#### ■ 取扱上の注意

- ウィンカーデカールを貼付け後、24時間以内は水に濡らさないで下さい。
- 汚れは、柔らかい布等に中性洗剤を付けて軽く拭き取って下さい。