

マフラーカッター 取付説明書



このたびは、弊社商品をお買い上げ頂きましてありがとうございます。
本書は、マフラーカッターの取付け、取扱い要領にて記載してあります。
取付前に必ずお読み頂き、正しい取付け、取扱いを行って下さい。



構成部品

No.部品名称	備考	数量
① マフラーカッター本体	ASSY	1
② スペーサー a	U字形	1
③ スペーサー b	フラット形状	1
④ 六角ボルト	M6×10	2
⑤ スプリングワッシャー	M6	2
⑥ 六角ボルト	M6×25	2
⑦ 六角ナット	M6	2
⑧ 六角レンチ		1

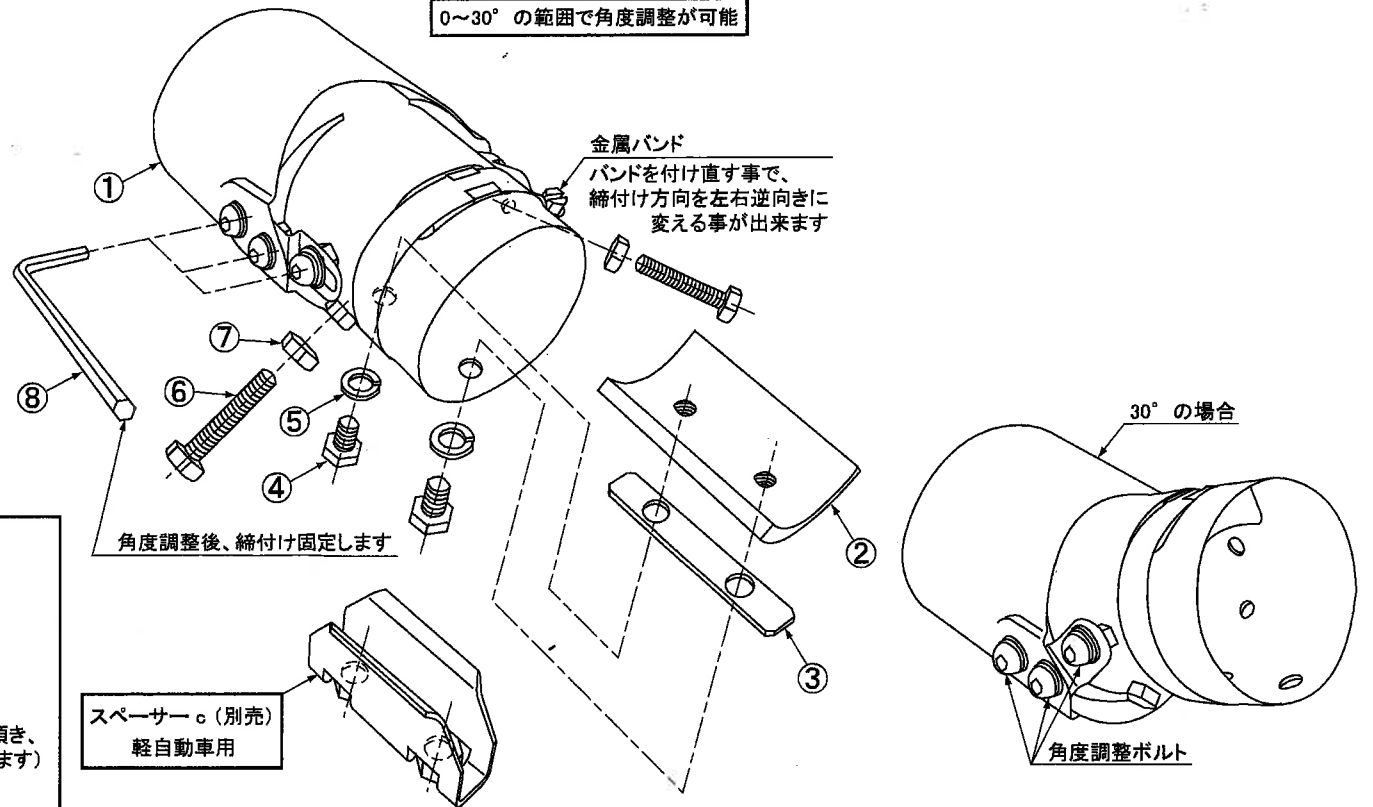
ご注意

- ・構成部品と同じ物が入っているか確認して下さい。
- ・製品に傷などの不具合がないか確認して下さい。
- ・製品を取付ける際は、車輛を平らな場所に止め、サイドブレーキを引き、エンジンを停止させ、マフラーの熱を冷ましてから作業して下さい。
(マフラーが高温時の作業はおやめ下さい。「やけど」の恐れがございます)
- ・本製品は、ドレスアップパーツです。その他の目的に使用された場合や、加工などを行った場合における保障は致しかねます。
- ・本製品は、やむを得ず尖った所がございますので、取扱いには十分注意して頂き、ケガのないよう慎重に作業を行って下さい。(ケガなどの二次保障は致しかねます)
- ・製品には、無理な力を加えないで下さい。破損の恐れがございます。
- ・本製品は、取付部を可動させる為、意図的に「すき間」を設けております。構造的に完全密閉ではございません。
- ・定期的に取り付部の増締めを行って下さい。

取付手順

1. マフラーのテールパイプ径を測り、必要に応じて付属のスペーサー②、③をマフラーカッター本体①にボルト④、スプリングワッシャー⑤で取付ます。
(詳細図A参照 / 軽自動車用スペーサー c は、別売です)
2. マフラーに仮合わせを行い、角度と出口位置を調整します。
その際、マフラーカッターが、車輛の最後端とならない様注意して下さい。
3. 付属の六角レンチで、マフラーカッター本体①の角度調整ボルト(6カ所)をしっかり締め付け固定します。(バンパー等の「すき間」は20mm以上確保して下さい)
4. マフラーカッター本体①の金属バンド、振れ止め用ボルト⑥、緩み止め用ナット⑦で、マフラーのテールパイプに、しっかり締め付け固定します。
(脱落防止の為、確実に取付ける必要がございますが、金属バンドの締めすぎにご注意下さい)

0~30° の範囲で角度調整が可能



詳細図 A

